

**Sitaleicht.**  
**Wentylacja i**  
**przepust systemowy.**

sita 



WP

leicht entwässern.

# WWP

## jak w przypadku wentylacji i przepustu systemowego:

Budynek potrzebuje wentylacji!

Aby budynek mógł swobodnie oddychać, konieczny jest dobrze dostosowany system. Nasze wywiewniki są uniwersalne i proste w montażu. Dostarczamy kompletne rozwiązanie. Jako partner w zakresie komponentów wentylacyjnych klient otrzymuje od Sita niezbędne części do wentylacji pomieszczenia, dachu ciepłego lub zimnego. Proste i solidne rozwiązania wywiewników Sita do dachów jedno- lub dwuwarstwowych są wykonane z długotrwałych i solidnych materiałów.

## 1 Dlaczego wentylacja i przepust systemowy?

06 Zasada wentylacji.

## 2 Produkty

08 Sita schemat decyzji Przepisy

10 SitaVent wywiewnik systemowy

12 Szczegóły produktu

23 Przykłady zabudowy



26 SitaVent wywiewnik modernizacyjny

28 Szczegóły produktu

38 Przykłady zabudowy



40 SitaVent wywiewnik do dachu zimnego

42 Szczegóły produktu

44 Przykłady zabudowy



46 SitaVent Fireguard®

48 Szczegóły produktu

53 Przykłady zabudowy



54 SitaVent przepust systemowy

56 Szczegóły produktu

62 Przykłady zabudowy



64 SitaFireguard® przepust systemowy

66 Szczegóły produktu

68 Przykłady zabudowy



70 SitaVent Revision

72 Szczegóły produktu

75 Przykłady zabudowy



78 Sita jest doskonała

79 Kołnierze przyłączeniowe

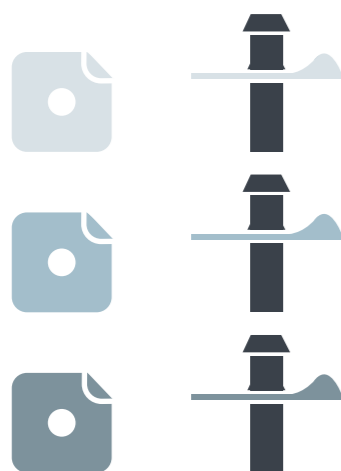
## 3 Sitaleicht

80 Osoby do kontaktu w Sita

## Do każdego zastosowania. Dla doskonałej wentylacji.

**Sita to profesjonalna wentylacja dachu.** Nasz system wentylacji składa się z dokładnie dobranych do siebie elementów konstrukcyjnych - do wentylacji pomieszczeń, pionów wentylacyjnych i dachów. Uniwersalna oferta Sita wspomaga Państwa projekty dzięki wysokiej trwałości materiału, izolacji i łatwemu montażowi. Wyjdzie to na dobre wszystkim pomieszczeniom w Państwa budynku - powodów do wentylacji jest aż nadto.

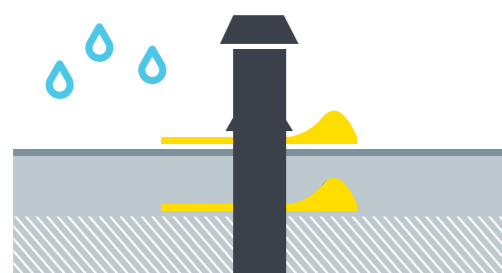
**Fabrycznie montowany kołnierz przyłączeniowy pasuje do każdej membrany dachowej**



**Przejście dachowe przy użyciu przechodzącej rury**




**Przyłącze wodoszczelne i paroszczelne**



 **Redukuje wnikanie wody i pary**

**Przyłącze kondensatora skroplin**



 **Redukuje przeniknięcie pary wodnej**

**Kompetencje i kompatybilność: dzięki rozwiązaniom Sita pracujemy ręka w rękę.**

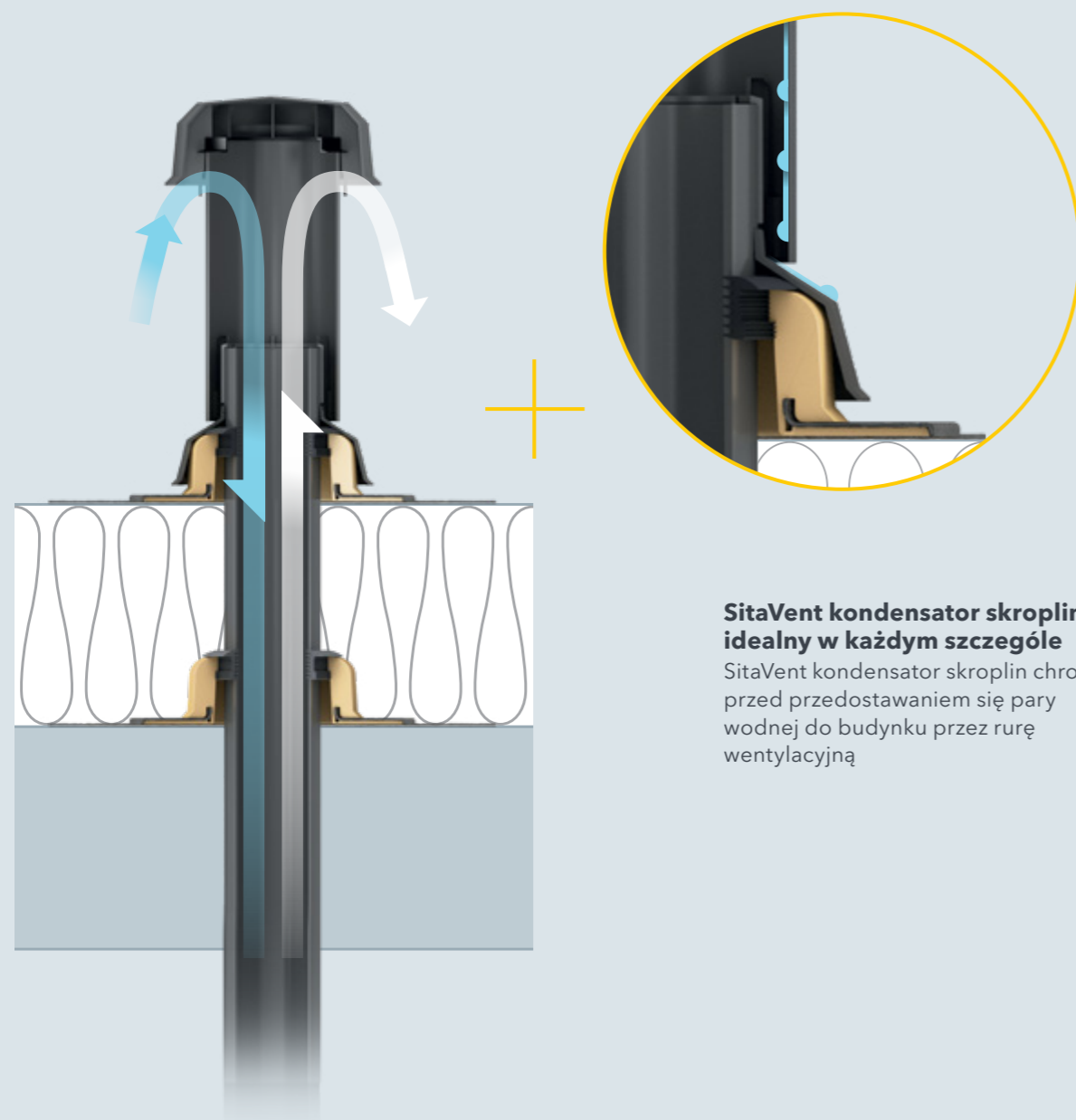
Sarah Messner  
DEKARZ

## Opracowano dla partnerów: kompatybilne rozwiązania wentylacji Sita.

**Sita jest łącznikiem.** Zalety rozwiązań wentylacji Sita są doceniane zarówno przez instalatorów sanitarnych, jak i dekarzy: Płyty główne dostosowane do wymagań obiektu umożliwiają praktyczne i paroszczelne przyłączenie części konstrukcyjnych. Sita oferuje optymalne i paroszczelne rozwiązanie dzięki zastosowaniu rur bezszwowych do szczelnych przebić dachowych, przepustów rurowych i kablowych. **Normy DIN i przepisy na stronie 8.**

# Zasada wentylacji i przepustu systemowego.

**A** SitaVent wywiewnik systemowy z reduktorem i separatorem kondensatu montowany w niewentylowanej konstrukcji dachowej

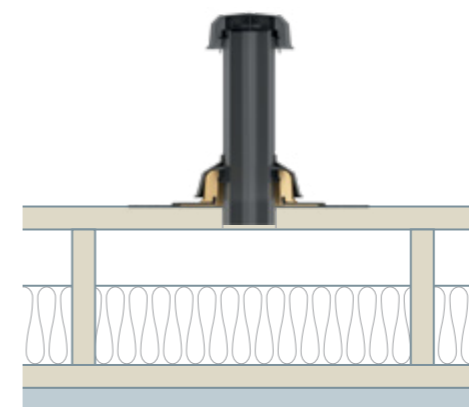


**SitaVent kondensator kroplin: idealny w każdym szczególe**

SitaVent kondensator kroplin chroni przed przedostawaniem się pary wodnej do budynku przez rurę wentylacyjną

**Najlepsza technologia wentylacji.** SitaVent to rozwiązania zalecane do wentylacji pomieszczeń, pionów wentylacyjnych i dachów nieocieplanych. Fabrycznie zamontowany na stałe kołnierz przyłączeniowy umożliwi Państwu przyłączenie do wszystkich warstw dachu. Sita oferuje również systemowe rozwiązania dla przepustu kablowego i systemowego.

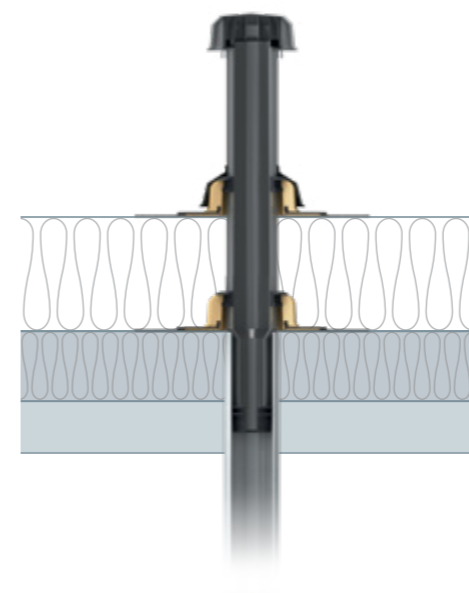
**B** SitaVent wywiewnik do dachów nieocieplanych  
Montowany w wentylowanej konstrukcji dachowej



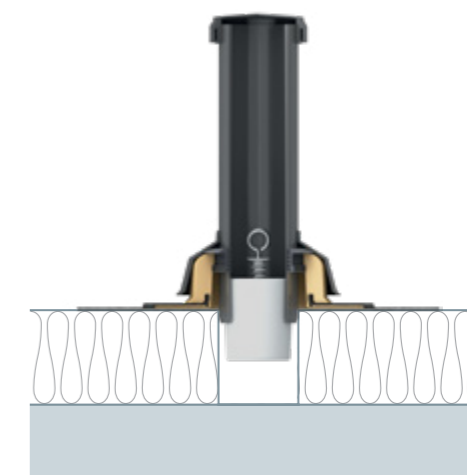
**C** SitaVent przepust systemowy  
Montowany w wentylowanej konstrukcji dachowej










**D** SitaVent wywiewnik modernizacyjny  
Modernizacja istniejącego przewodu wentylacyjnego



**E** SitaVent Revision  
Do regularnej kontroli wilgoci w izolacji dachowej



# Bardzo prosta decyzja.

Miejsce stosowania	Wentylacja pomieszczeń, pionów wentylacyjnych, dachów nieocieplanych	Wywietrznik do dachu zimnego	Fabrycznie zamontowany stały kołnierz przyłączeniowy	Wielofunkcyjny z możliwością łączenia	Przechodząca rura wentylacyjna	Do remontu odpowiedni	Material	
Wentylacja	○		○	○	○		Poliuretan i polietylen	
Modernizacja, Wentylacja	○		○	○	○	○	Poliuretan i polietylen	
Wywietrznik do dachu zimnego		○	○				Poliuretan i polietylen	
Ochrona przeciwpożarowa, Wentylacja	○		○		○		Poliuretan i polietylen	
Przypust systemowy			○	○	○		Poliuretan i polietylen	
Ochrona przeciwpożarowa, Przypust systemowy			○		○		Poliuretan, polietylen i stali szlachetnej	
Revision			○			○	Poliuretan i polietylen	

## Przepisy i normy

Podczas planowania i realizacji instalacji odwadniania płaskich dachów należy uwzględnić między innymi następujące normy i regulacje.

**DIN EN 12056-3**  
Systemy kanalizacji grawitacyjnej wewnątrz budynków

**DIN EN 752**  
Zewnętrzne systemy odwadniające

**DIN 1986-100**  
Instalacje odwadniające dla budynków i działek

**DIN 18531-1 do 5**  
Uszczelnienia dachowe

**PN EN 1253-2**  
Wpusty dachowe i podłogowe bez klap zwrotnych

**DIN 18234**  
Budowlana ochrona przeciwpożarowa dachów wielkopowierzchniowych

**Dyrektywa LAR**  
Wymagania techniki ochrony przeciwpożarowej w instalacjach przewodów

**Podręcznik ZVSHK Technika sanitarna**  
Budowa orurowania

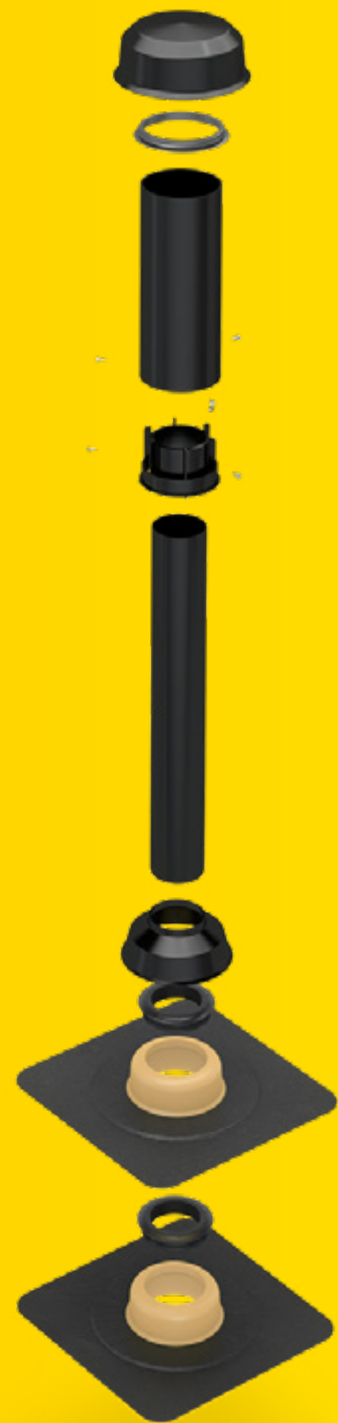
**Regulacja DDH**  
Specjalistyczne reguły dla dachów z uszczelnieniami

**Dyrektywa FLL**  
Do planowania, wykonania i pielęgnacji zielonych dachów

**Dyrektywa dotycząca budownictwa przemysłowego**  
Dyrektywa dotycząca budowlanej ochrony przeciwpożarowej w budownictwie przemysłowym

# SitaVent wywiewnik systemowy

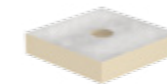
## Kontrola wentylacji dachu płaskiego.



Kliknij tutaj, aby wyświetlić stronę



**SitaVent**  
płyta główna



**SitaVent**  
korpus izolacyjny płyty  
głównej



**SitaVent**  
kołpak  
przeciwdeszczowy



**SitaVent**  
kratka zabezpieczająca



**SitaVent**  
kolano



**SitaMore**  
blacha wzmacniająca



**SitaVent**  
separator kondensatu



**SitaVent**  
nasada odcinająca parę



**SitaPipe PP**  
rura



**SitaVent**  
wywiewnik  
systemowy

- + Do wentylacji pomieszczeń i pionów wentylacyjnych
- + Z wybranym kołnierzem przyłączeniowym
- + Przyłączenie do wszystkich warstw funkcyjnych

# SitaVent wywiewnik systemowy

## Właściwości produktu w skrócie:

### Właściwości produktu

Obszary zastosowania	Do wentylacji przewodów pionowych i pomieszczeń płaskich i nachylonych dachów użytkowych i nieużytkowych
Materiał	Korpus podstawowy: Poliuretan; rura wywiewnika: Polietylen; kołpak przeciwdeszczowy: Poliamid
Odporność temperaturowa min.	-20 °C
Odporność temperaturowa maks.	80 °C
Klasa odporności ogniowej	Euroklasa E / B2 normalnie palne
Właściwości	<ul style="list-style-type: none"> <li>+ Doskonała odporność na warunki atmosferyczne (promieniowanie UV/IR, opady, temperatura, ozon itd.)</li> <li>+ Odporny na wstrząsy i uderzenia</li> <li>+ Wykonany z trwałych materiałów</li> <li>+ Zabezpieczenie przed spiętrzaniem do 2 m słupa wody</li> </ul>
Obróbka	Podstawą są ogólnie uznane zasady techniki (aaRdT) oraz przykłady zabudowy i instrukcje montażu Sita Bauelemente GmbH. Przykłady montażu są tylko elementem poglądowym i stanowią ogólną, niewiążącą propozycję. Wykonanie jest pokazane w sposób schematyczny i nie zastępuje wymaganego planowania pracy, szczegółów i montażu przez właściwą firmę specjalistyczną. Wykonalność, kompletność i wymiary musi sprawdzić klient/planista/wykonawca itd. w przypadku każdej inwestycji budowlanej na własną odpowiedzialność oraz dostosować lub dopasować do warunków lokalnych. Sąsiednie konstrukcje są przedstawione schematycznie bez gwarancji kompletności i prawidłowości. Należy przestrzegać poszczególnych wytycznych technicznych w kartach charakterystyki, wytycznych wykonania oraz dopuszczeń systemowych.

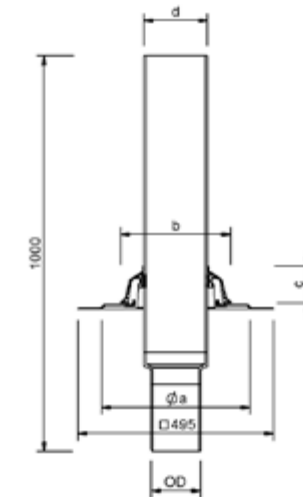
# SitaVent wywiewnik systemowy



### Opis produktu

SitaVent wywiewnik systemowy, z poliuretanu, o średnicach nominalnych DN 70, DN 90, DN 100, DN 125 i DN 150. Z fabrycznie zamontowanym na stałe wybranym kołnierzem przyłączeniowym (495 mm × 495 mm), dopasowanym do izolacji dachu. W zestawie siedmiowargowy pierścień uszczelniający, środek smarujący, długa rura przyłączeniowa PE i kołpak dolny ochronny z poliamidu.

### Rysunek wymiarowy



Średnica nominalna DN	OD*	a (mm)	b (mm)	c (mm)	d (mm)	Numer artykułu
70	75	340	227	90	110	17 42 xx
90	90					17 43 xx
100	110					17 45 xx
125	125	376	278	93	160	17 46 xx
150	160					17 49 xx

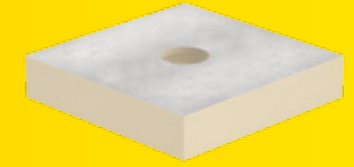
\* OD = Średnica zewnętrzna (mm)

xx = numer artykułu wybranego kołnierza przyłączeniowego

# SitaVent plyta główna



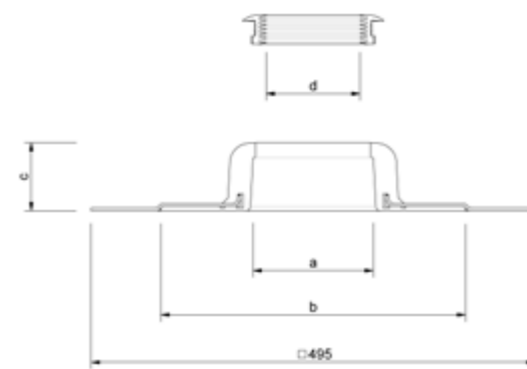
# SitaVent korpus izolacyjny plyty głównej



## Opis produktu

SitaVent płyta główna, z poliuretanu, o średnicach nominalnych DN 100 lub DN 150, z fabrycznie zamontowanym na stałe wybranym kołnierzem przyłączeniowym (495 mm × 495 mm), dopasowanym do izolacji dachu. Komplet obejmuje siedmiowargową uszczelkę i środek smarny. Element dostarczany gotowy do montażu.

## Rysunek wymiarowy



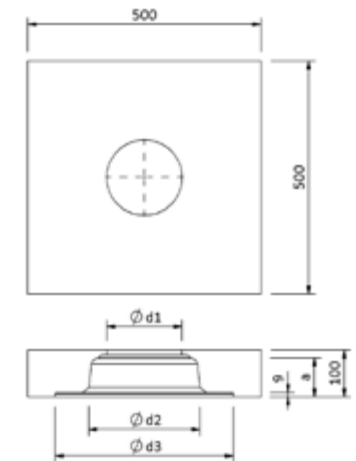
Średnica nominalna DN	a (mm)	b (mm)	c (mm)	d (mm)	Numer artykułu
100	134	340	76	105	17 54 xx
150	190	376	80	155	17 58 xx

xx = numer artykułu wybranego kołnierza przyłączeniowego

## Opis produktu

SitaVent korpus termoizolacyjny, z poliuretanu z aluminiowymi warstwami kryjącymi, wielkość 500 mm x 500 mm x 100 mm, przewodność cieplna  $\lambda = 0,023 \text{ W/mK}$ , wytrzymałość na ciśnienie 120 kPa, jako pomocniczy element montażowy i izolacja termiczna do zapobiegania powstawaniu mostków cieplnych. Element dostarczany gotowy do montażu.

## Rysunek wymiarowy



Średnica nominalna DN	a (mm)	d1 (mm)	d2 (mm)	d3 (mm)	Numer artykułu
100	76	112	214	349	17 54 98
150	83	162	239	382	17 58 98



# SitaVent kołpak przeciwdeszczowy



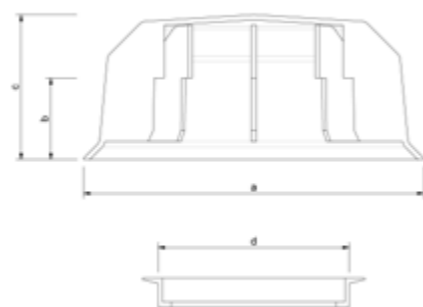
# SitaVent kratka zabezpieczająca



## Opis produktu

SitaVent kołpak przeciwdeszczowy, z poliamidu, do wywietrznika systemowego SitaVent lub wywietrznika modernizacyjnego SitaVent, o średnicach nominalnych DN 100 lub DN 150. Chroni przed przenikaniem deszczu i śniegu. W zestawie pierścień mocujący EPDM. Element dostarczany gotowy do montażu.

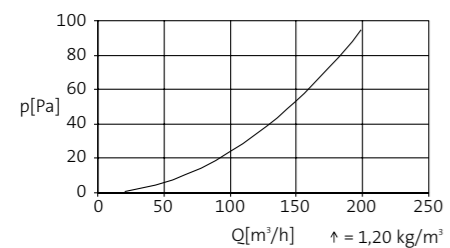
## Rysunek wymiarowy



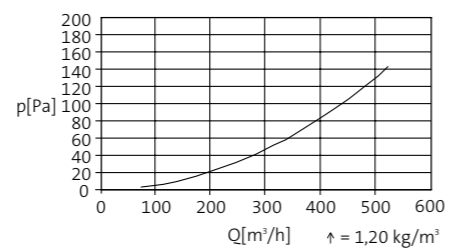
Średnica nominalna DN	a (mm)	b (mm)	c (mm)	d (mm)	Numer artykułu
100	196	47	83	110	17 90 62
150	267	59	110	160	17 90 66

## Charakterystyka strat ciśnienia

SitaVent wywietrznik systemowy DN 100



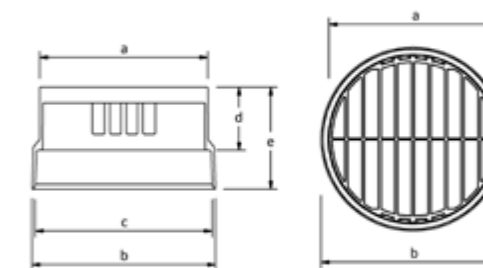
SitaVent wywietrznik systemowy DN 150



## Opis produktu

SitaVent kratka zabezpieczająca z poliamidu, do wywietrznika systemowego SitaVent i wywietrznika modernizacyjnego SitaVent, o średnicy nominalnej DN 100 lub DN 150, chroni przed przenikaniem ciał obcych, z pierścieniem mocującym EPDM. Element dostarczany gotowy do montażu.

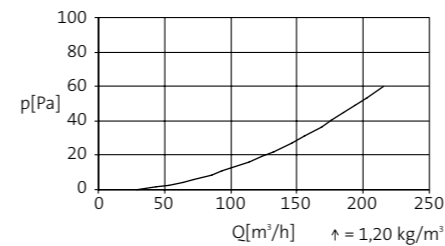
## Rysunek wymiarowy



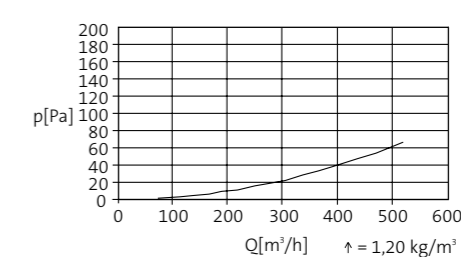
Średnica nominalna DN	a (mm)	b (mm)	c (mm)	d (mm)	e (mm)	Numer artykułu
100	110	123	117	59	99	17 90 64
150	160	175	169	60	97	17 90 68

## Charakterystyka strat ciśnienia

SitaVent wywietrznik systemowy DN 100



SitaVent wywietrznik systemowy DN 150



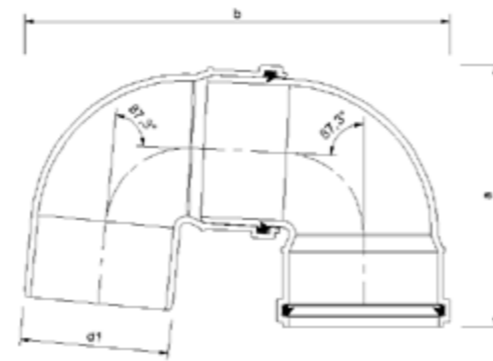
# SitaVent kolano



## Opis produktu

SitaVent kolano 2 x 87,3°, z polipropylenu, o średnicy nominalnej DN 100 i DN 150, do przeprowadzania okablowania różnych mediów, element dostarczany jako gotowy do montażu.

## Rysunek wymiarowy



Średnica nominalna DN	a (mm)	b (mm)	d1 (mm)	Numer artykułu
100	194	315	110	17 90 00 11
150	260	427	160	17 90 00 16

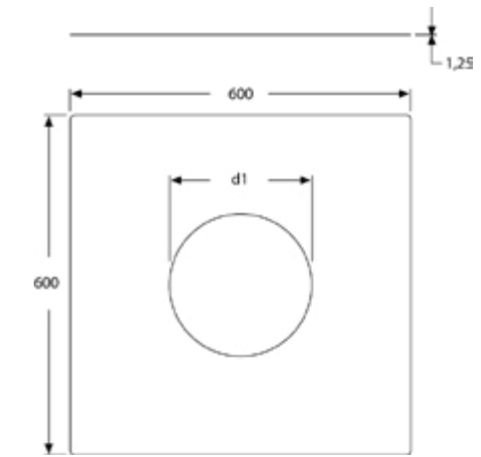
# SitaMore blacha wzmacniająca



## Opis produktu

SitaMore blacha wzmacniająca, z ocynkowanej blachy stalowej w przypadku niewielkich przelotów w stalowej blasze trapezowej, do SitaDSS Profi, SitaStandard, SitaTrendy, kołnierza zaciskowego SitaTrendy, wywietrznika systemowego SitaVent, SitaCompact, SitaMulti i SitaDSS Multi. Element dostarczany gotowy do montażu.

## Rysunek wymiarowy



Kompatybilność	d1 (mm)	Numer artykułu
SitaStandard, SitaTrendy, SitaTrendy kołnierz zaciskowy, SitaMulti, SitaDSS Profi, SitaDSS Multi, SitaVent wywietrznik systemowy DN150	250	10 90 00
SitaVent wywietrznik systemowy DN100, SitaCompact	152	12 90 10

## SitaVent separator kondensatu



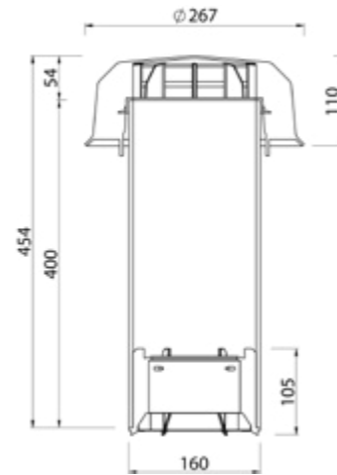
## SitaVent nasada odcinająca parę



### Opis produktu

SitaVent separator kondensatu, do wentryznika systemowego SitaVent DN 70, DN 90, DN 100 i wentryznika modernizacyjnego SitaVent DN 63, DN 75, DN 90, DN 110, do odprowadzania pary wodnej z pionów wentylacyjnych na poziomie izolacyjnym dachu, składa się z adaptera do rury redukującej parę wodną, rury redukującej parę wodną, kołpaka przeciwdeszczowego i 6 śrub montażowych. Element dostarczany gotowy do montażu.

### Rysunek wymiarowy

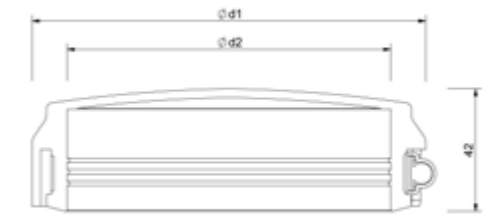


Numer artykułu
17 12 00

### Opis produktu

SitaVent nasada odcinająca parę DN 100 lub DN 150, z EPDM z przykręcanym mocowaniem, do paro- i wodoszczelnego zamykania przepustu systemowego SitaVent. Wycięcie poszczególnych przepustów jest wykonywane w miejscu montażu na podstawie instrukcji montażu. Element dostarczany gotowy do montażu.

### Rysunek wymiarowy



Średnica nominalna DN	d1 (mm)	d2 (mm)	Numer artykułu
100	135	111	17 10 00
150	185	161	17 11 00

# SitaPipe PP rura



## Opis produktu

SitaPipe PP rura, z polipropylenu, wg PN-EN 1451-1 jako system rur wtykowych z uszczelką wargową EPDM zamontowaną wstępnie w złączce, koniec wierzchołka ze ścięciem dla łatwiejszego wsuwania do mufy kielicha. Element dostarczany gotowy do montażu.

## Rysunek wymiarowy

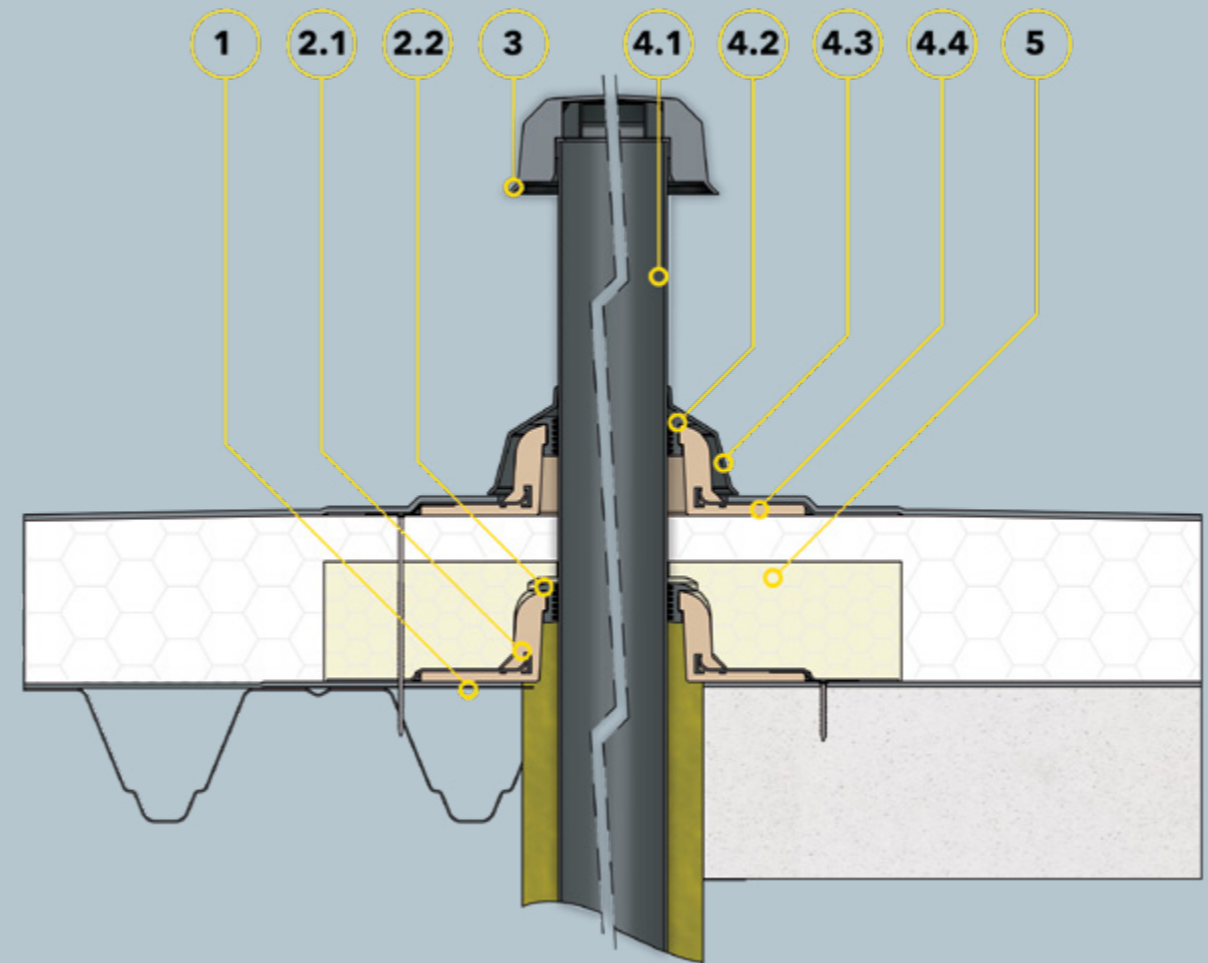


Średnica nominalna DN	OD*	a (mm)	Numer artykułu
100	110	1000	60 00 11 10
150	160	1000	60 00 16 10

\* OD = Średnica zewnętrzna (mm)

# SitaVent wywietrznik systemowy

SitaVent wywietrznik systemowy z korpusem termoizolacyjnym płyty podstawowej SitaVent w niewentylowanej konstrukcji dachowej



## Opis przykładu montażu

- 1 SitaMore blacha wzmacniająca
- SitaVent płyta główna składa się z następujących elementów:
  - 2.1 Płyta główna
  - 2.2 Pierścień uszczelniający
- 3 SitaVent kołpak przeciwdeszczowy

SitaVent wywietrznik systemowy składa się z następujących elementów:

- 4.1 Rura przyłączeniowa
- 4.2 Pierścień uszczelniający
- 4.3 Kołpak ochronny
- 4.4 Płyta główna
- 5 SitaVent płyta główna korpusu termoizolacyjnego

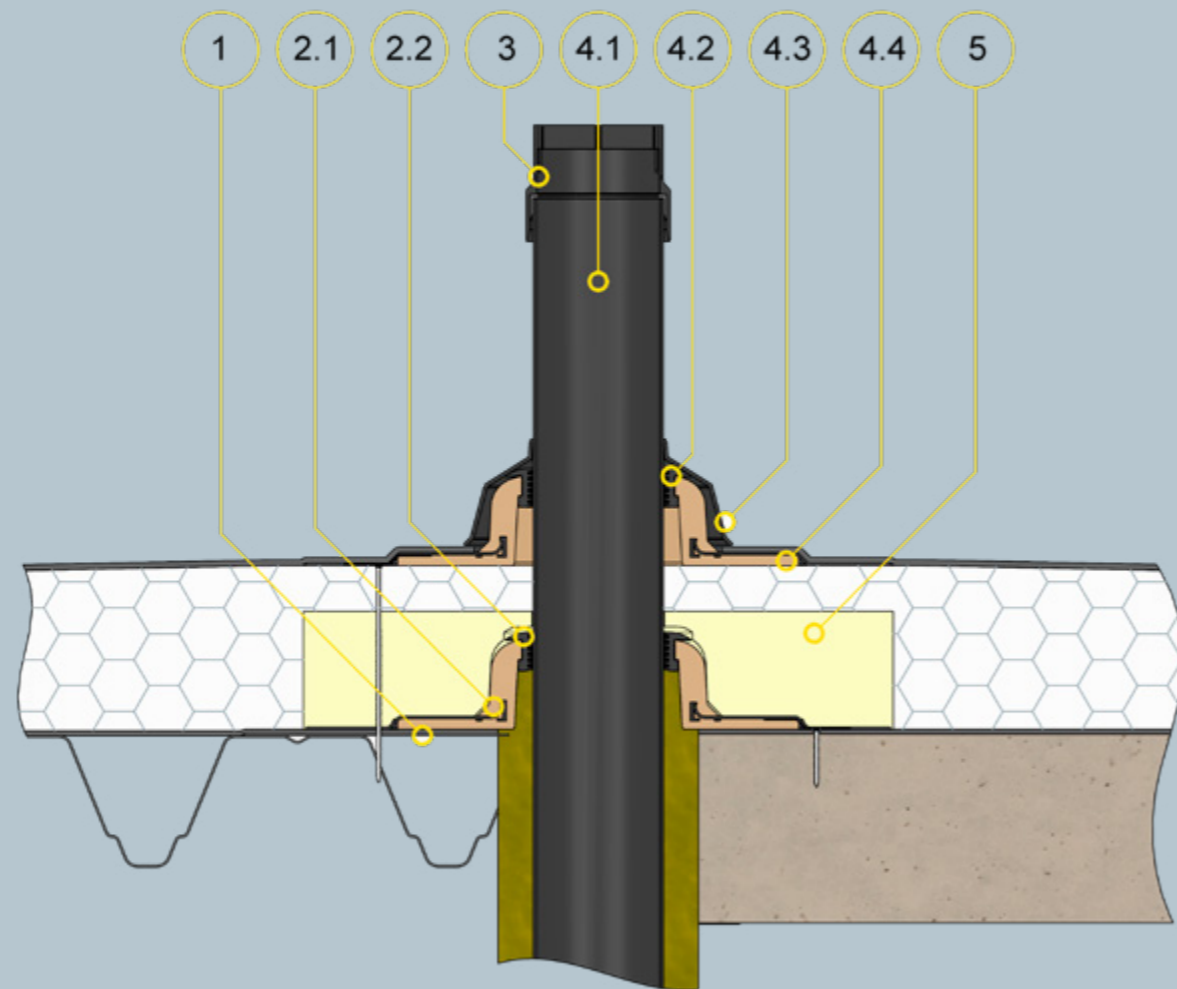
## Budowa dachu - przykład montażu

Niewentylowana konstrukcja dachowa zgodnie z aaRdT z:

- + uszczelnieniem
- + izolacją cieplną
- + paroizolacją
- + konstrukcją dolną

# SitaVent wywiewnik systemowy

SitaVent wywiewnik systemowy z kratką ochronną SitaVent w niewentylowanej konstrukcji dachowej



## Opis przykładu montażu

1 SitaMore blacha wzmacniająca

SitaVent płyta główna obejmująca następujące elementy:

2.1 Płyta główna

2.2 Pierścień uszczelniający

3 SitaVent kratka ochronna

SitaVent wywiewnik systemowy obejmujący następujące elementy:

4.1 Rura przyłączeniowa

4.2 Pierścień uszczelniający

4.3 Kołpak ochronny

4.4 Płyta główna

5 SitaVent korpus termoizolacyjny płyty głównej

## Budowa dachu - przykład montażu

Niewentylowana konstrukcja dachowa zgodnie z aaRdT z:

- + uszczelnieniem
- + izolacją cieplną
- + paroizolacją
- + konstrukcją dolną

# SitaVent wywiewnik modernizacyjny

Pełne bezpieczeństwo.  
Dzięki wielowarstwowej uszczelce.



Kliknij tutaj, aby  
wyświetlić stronę



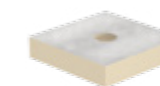
- + Do wentylacji pomieszczeń i pionów wentylacyjnych
- + Z wbudowanym kołnierzem przyłączeniowym
- + Przyłączenie do wszystkich warstw funkcyjnych połaci dachowej
- + Do rur o średnicy od 68 do 205 mm



**SitaVent**  
płyta główna



**SitaMore**  
blacha wzmacniająca



**SitaVent**  
korpus izolacyjny  
płyty głównej



**SitaVent**  
kołpak  
przeciwdeszczowy



**SitaVent**  
kratka zabezpieczająca



**SitaVent**  
kolano



**SitaVent**  
separator kondensatu



**SitaVent**  
nasada odcinająca parę



**SitaVent**  
wywiewnik  
modernizacyjny

# SitaVent wywiewnik modernizacyjny

## Właściwości produktu w skrócie:

### Właściwości produktu

<b>Obszary zastosowania</b>	Do przewietrzania przewodów pionowych i pomieszczeń w przypadku płaskich i pochyłych dachów użytkowych i nieużytkowych.
<b>Materiał</b>	Płyta główna: Poliuretan, rura wywiewnika: Polietylen, kołpak ochronny: Poliamid
<b>Odporność temperaturowa min.</b>	-20 °C
<b>Odporność temperaturowa maks.</b>	80 °C
<b>Właściwości</b>	<ul style="list-style-type: none"> <li>+ Doskonała odporność na warunki atmosferyczne (promieniowanie UV/IR, opady, temperatura, ozon itd.)</li> <li>+ Odporny na wstrząsy i uderzenia</li> <li>+ Wykonany z trwałych materiałów</li> <li>+ Zabezpieczenie przed spiętrzaniem do 2 m słupa wody</li> </ul>
<b>Obróbka</b>	Podstawą są ogólnie uznane zasady techniki (aaRdT) oraz przykłady zabudowy i instrukcje montażu Sita Bauelemente GmbH. Przykłady montażu są tylko elementem poglądowym i stanowią ogólną, niewiążącą propozycję. Wykonanie jest pokazane w sposób schematyczny i nie zastępuje wymaganego planowania pracy, szczegółów i montażu przez właściwą firmę specjalistyczną. Wykonalność, kompletność i wymiary musi sprawdzić klient/planista/wykonawca itd. w przypadku każdej inwestycji budowlanej na własną odpowiedzialność oraz dostosować lub dopasować do warunków lokalnych. Sąsiednie konstrukcje są przedstawione schematycznie bez gwarancji kompletności i prawidłowości. Należy przestrzegać poszczególnych wytycznych technicznych w kartach charakterystyki, wytycznych wykonania oraz dopuszczeń systemowych.

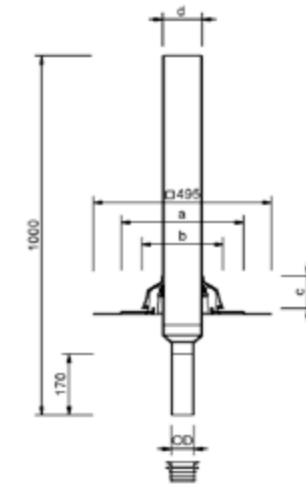
# SitaVent wywiewnik systemowy



### Opis produktu

SitaVent wywiewnik systemowy, z poliuretanu, o średnicach nominalnych DN 70, DN 90, DN 100, DN 125 i DN 150. Z fabrycznie zamontowanym na stałe wybranym kołnierzem przyłączeniowym (495 mm × 495 mm), dopasowanym do izolacji dachu. W zestawie siedmiowargowy pierścień uszczelniający, środek smarujący, długa rura przyłączeniowa PE i kołpak dolny ochronny z poliamidu.

### Rysunek wymiarowy



Średnica nominalna DN	OD*	Przejście / otwór roboczy (mm)	a (mm)	b (mm)	c (mm)	d (mm)	Numer artykułu
63	63	170	340	227	90	110	17 30 xx
75	75						17 31 xx
90	90						17 32 xx
110	110						17 33 xx
125	125	220	376	278	93	160	17 34 xx
160	160						17 35 xx

\* OD = Średnica zewnętrzna (mm)

xx = numer artykułu wybranego kołnierza przyłączeniowego

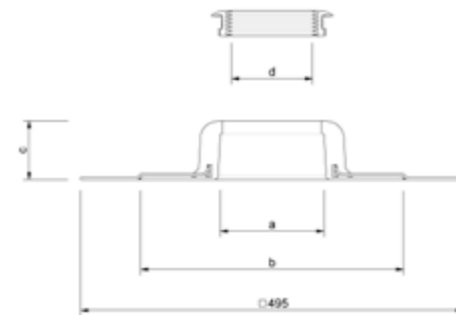
## SitaVent plyta główna



### Opis produktu

SitaVent płyta główna, z poliuretanu, o średnicach nominalnych DN 100 lub DN 150, z fabrycznie zamontowanym na stałe wybranym kołnierzem przyłączeniowym (495 mm × 495 mm), dopasowanym do izolacji dachu. Komplet obejmuje siedmiowargową uszczelkę i środek smarny. Element dostarczany gotowy do montażu.

### Rysunek wymiarowy



Średnica nominalna DN	a (mm)	b (mm)	c (mm)	d (mm)	Numer artykułu
100	134	340	76	105	17 54 xx
150	190	376	80	155	17 58 xx

xx = numer artykułu wybranego kołnierza przyłączeniowego

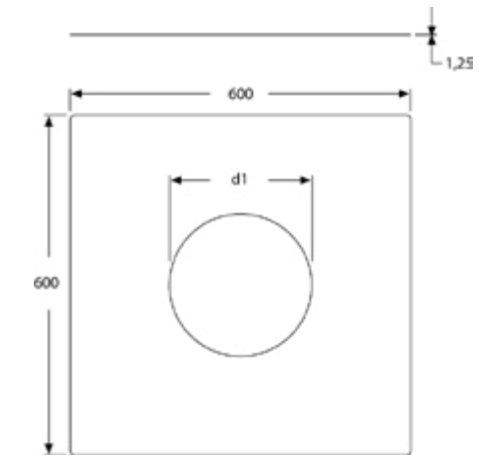
## SitaMore blacha wzmacniająca



### Opis produktu

SitaMore blacha wzmacniająca, z ocynkowanej blachy stalowej w przypadku niewielkich przelotów w stalowej blasze trapezowej, do SitaDSS Profi, SitaStandard, SitaTrendy, kołnierza zaciskowego SitaTrendy, wentylatora systemowego SitaVent, SitaCompact, SitaMulti i SitaDSS Multi. Element dostarczany gotowy do montażu.

### Rysunek wymiarowy

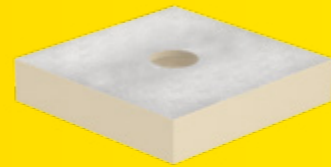


Kompatybilność	d1 (mm)	Numer artykułu
SitaStandard, SitaTrendy, SitaTrendy kołnierz zaciskowy, SitaMulti, SitaDSS Profi, SitaDSS Multi, SitaVent wentylator systemowy DN150	250	10 90 00
SitaVent wentylator systemowy DN100, SitaCompact	152	12 90 10



# SitaVent

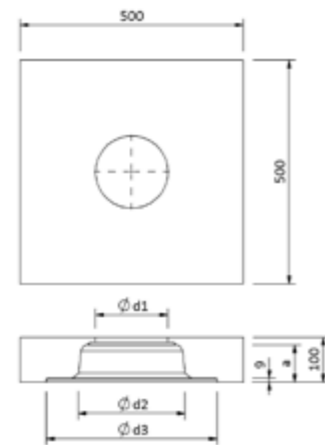
## korpus izolacyjny płyty głównej



### Opis produktu

SitaVent korpus termoizolacyjny, z poliuretanu z aluminiowymi warstwami kryjącymi, wielkość 500 mm x 500 mm x 100 mm, przewodność cieplna  $\lambda = 0,023 \text{ W/mK}$ , wytrzymałość na ciśnienie 120 kPa, jako pomocniczy element montażowy i izolacja termiczna do zapobiegania powstawaniu mostków cieplnych. Element dostarczany gotowy do montażu.

### Rysunek wymiarowy



Średnica nominalna DN	a (mm)	d1 (mm)	d2 (mm)	d3 (mm)	Numer artykułu
100	76	112	214	349	17 54 98
150	83	162	239	382	17 58 98

# SitaVent

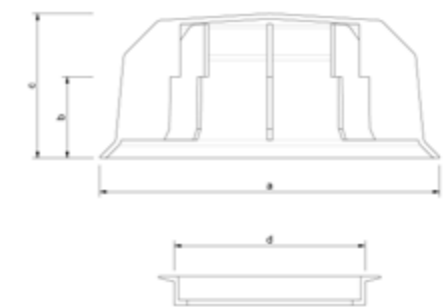
## kołpak przeciwdeszczowy



### Opis produktu

SitaVent kołpak przeciwdeszczowy, z poliamidu, do wywietrznika systemowego SitaVent lub wywietrznika modernizacyjnego SitaVent, o średnicach nominalnych DN 100 lub DN 150. Chroni przed przenikaniem deszczu i śniegu. W zestawie pierścień mocujący EPDM. Element dostarczany gotowy do montażu.

### Rysunek wymiarowy



Średnica nominalna DN	a (mm)	b (mm)	c (mm)	d (mm)	Numer artykułu
100	196	47	83	110	17 90 62
150	267	59	110	160	17 90 66

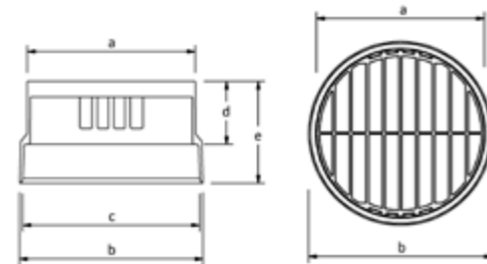
# SitaVent kratka zabezpieczająca



## Opis produktu

SitaVent kratka zabezpieczająca z poliamidu, do wentylatora systemowego SitaVent i wentylatora modernizacyjnego SitaVent, o średnicy nominalnej DN 100 lub DN 150, chroni przed przenikaniem ciał obcych, z pierścieniem mocującym EPDM. Element dostarczany gotowy do montażu.

## Rysunek wymiarowy



Średnica nominalna DN	a (mm)	b (mm)	c (mm)	d (mm)	e (mm)	Numer artykułu
100	110	123	117	59	99	17 90 64
150	160	175	169	60	97	17 90 68

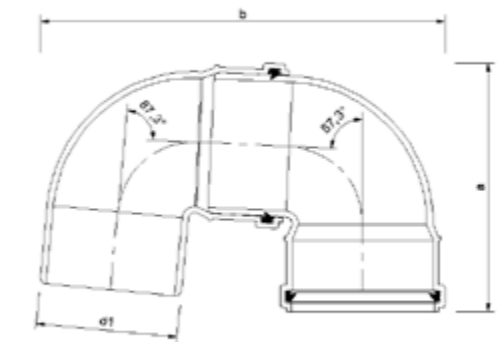
# SitaVent kolano



## Opis produktu

SitaVent kolano 2 x 87,3°, z polipropylenu, o średnicy nominalnej DN 100 i DN 150, do przeprowadzania okablowania różnych mediów, element dostarczany jako gotowy do montażu.

## Rysunek wymiarowy



Średnica nominalna DN	a (mm)	b (mm)	d1 (mm)	Numer artykułu
100	194	315	110	17 90 00 11
150	260	427	160	17 90 00 16

\* OD = Średnica zewnętrzna (mm)

## SitaVent separator kondensatu



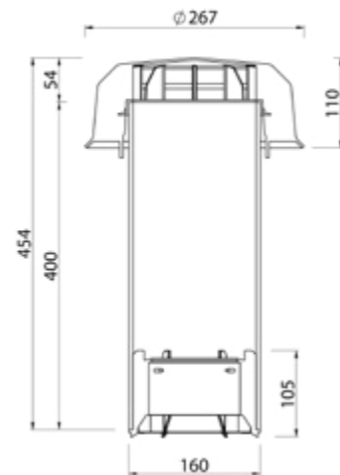
## SitaVent nasada odcinająca parę



### Opis produktu

SitaVent separator kondensatu, do wywietrznika systemowego SitaVent DN 70, DN 90, DN 100 i wywietrznika modernizacyjnego SitaVent DN 63, DN 75, DN 90, DN 110, do odprowadzania pary wodnej z pionów wentylacyjnych na poziomie izolacyjnym dachu, składa się z adaptera do rury redukującej parę wodną, rury redukującej parę wodną, kołpaka przeciwdeszczowego i 6 śrub montażowych. Element dostarczany gotowy do montażu.

### Rysunek wymiarowy

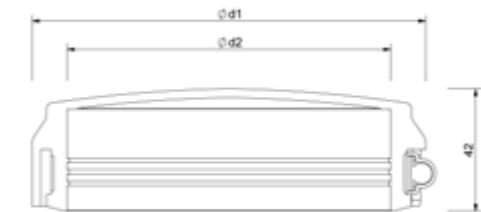


Numer artykułu
17 12 00

### Opis produktu

SitaVent nasada odcinająca parę DN 100 lub DN 150, z EPDM z przykręcanym mocowaniem, do paro- i wodoszczelnego zamykania przepustu systemowego SitaVent. Wycięcie poszczególnych przepustów jest wykonywane w miejscu montażu na podstawie instrukcji montażu. Element dostarczany gotowy do montażu.

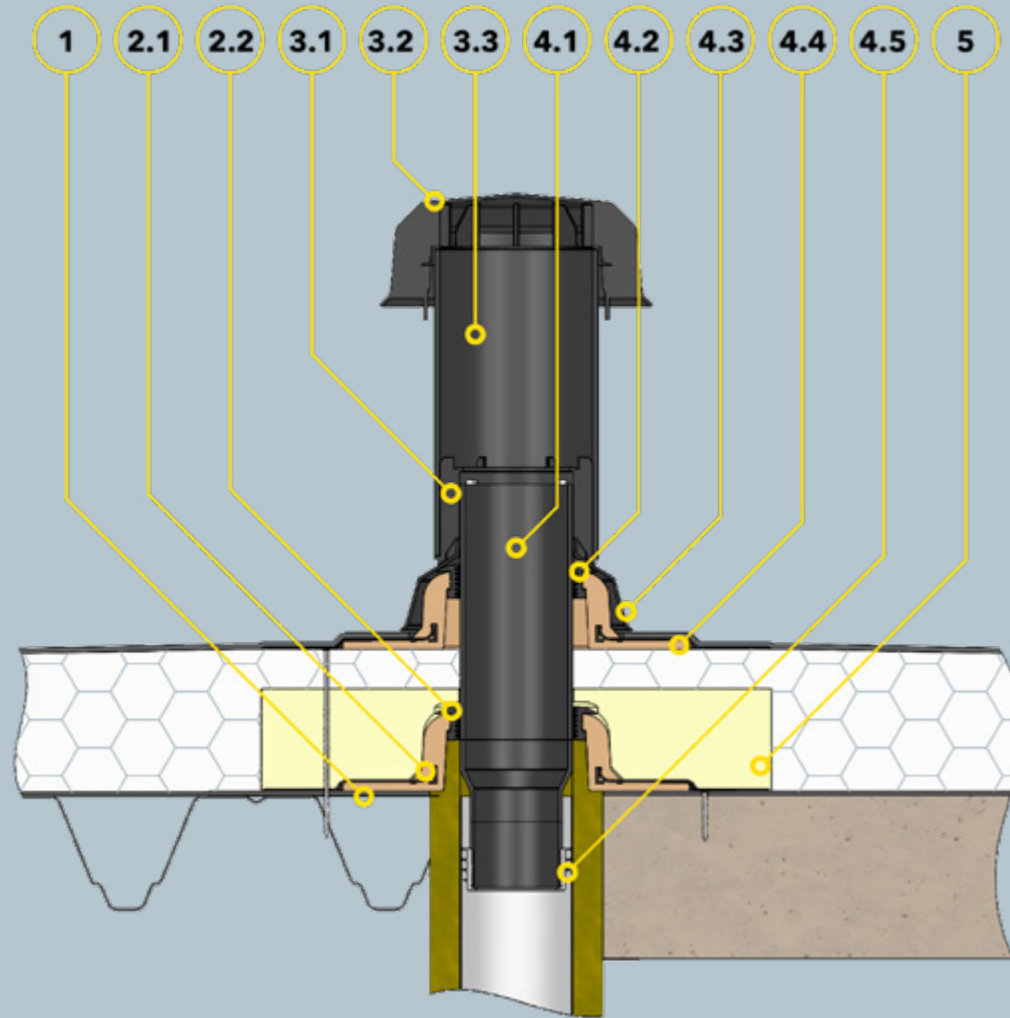
### Rysunek wymiarowy



Średnica nominalna DN	d1 (mm)	d2 (mm)	Numer artykułu
100	135	111	17 10 00
150	185	161	17 11 00

# SitaVent wywiewnik modernizacyjny

SitaVent wywiewnik modernizacyjny z separatorem kondensatu  
SitaVent w niewentylowanej konstrukcji dachowej



## Opis przykładu montażu

1 SitaMore blacha wzmacniająca

SitaVent płyta główna obejmująca następujące elementy:

- 2.1 Płyta główna
- 2.2 Pierścień uszczelniający

SitaVent separator kondensatu obejmujący następujące elementy:

- 3.1 Adapter rury kondensatora
- 3.2 Kołpak przeciwdeszczowy
- 3.3 Rura kondensatora

SitaVent wywiewnik modernizacyjny obejmujący następujące elementy:

- 4.1 Rura przyłączeniowa
- 4.2 Pierścień uszczelniający
- 4.3 Kołpak ochronny
- 4.4 Płyta główna
- 4.5 Uszczelka
- 5 SitaVent płyta główna korpusu termoizolacyjnego

## Budowa dachu - przykład montażu

Niewentylowana konstrukcja dachowa zgodnie z aaRdT z:

- + Uszczelnieniem
- + Izolacją cieplną
- + Paroizolacją
- + Konstrukcją dolną

# SitaVent wywiewnik do dachu zimnego

Dostarcza powietrze.  
Zapewnia szczelność.



Kliknij tutaj, aby  
wyświetlić stronę



**SitaVent**  
wywiewnik do dachu  
zimnego

- + Do wentylacji dachu zimnego
- + Z wbudowanym kołnierzem przyłączeniowym
- + Bezpośrednie podłączenie do uszczelnienia dachu

# SitaVent wywietrznik do dachu zimnego

## Właściwości produktu w skrócie:

### Właściwości produktu

**Obszary zastosowania** Do przewietrzania dachu w przypadku płaskich i pochyłych dachów użytkowych i nieużytkowych.

**Materiał** Płyta główna: Poliuretan, rura wywietrznika: Polietylen, kołpak ochronny: Poliamid

**Odporność temperaturowa min.** -20 °C

**Odporność temperaturowa maks.** 80 °C

**Właściwości**

- + Doskonała odporność na warunki atmosferyczne (promieniowanie UV/IR, opady, temperatura, ozon itd.)
- + Odporny na wstrząsy i uderzenia
- + Wykonany z trwałych materiałów
- + Zabezpieczenie przed spiętrzaniem do 2 m słupa wody

**Obróbka**

Podstawą są ogólnie uznane zasady techniki (aaRdT) oraz przykłady zabudowy i instrukcje montażu Sita Bauelemente GmbH. Przykłady montażu są tylko elementem poglądowym i stanowią ogólną, niewiążącą propozycję. Wykonanie jest pokazane w sposób schematyczny i nie zastępuje wymaganego planowania pracy, szczegółów i montażu przez właściwą firmę specjalistyczną. Wykonalność, kompletność i wymiary musi sprawdzić klient/planista/wykonawca itd. w przypadku każdej inwestycji budowlanej na własną odpowiedzialność oraz dostosować lub dopasować do warunków lokalnych. Sąsiednie konstrukcje są przedstawione schematycznie bez gwarancji kompletności i prawidłowości. Należy przestrzegać poszczególnych wytycznych technicznych w kartach charakterystyki, wytycznych wykonania oraz dopuszczeń systemowych.

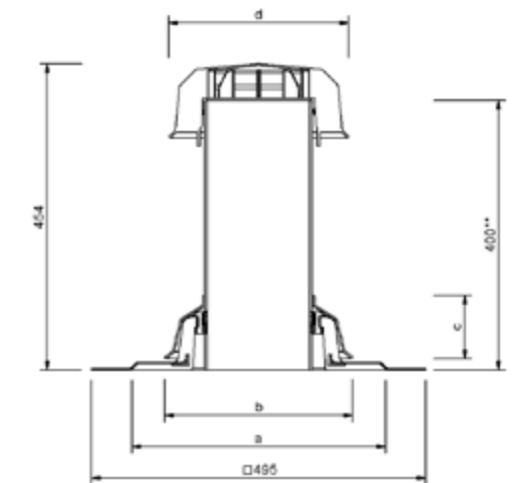
# SitaVent wywietrznik do dachu zimnego



### Opis produktu

SitaVent wywietrznik dachu nieocieplanego, z poliuretanu, o średnicach nominalnych DN 100 lub DN 150, z fabrycznie zamontowanym na stałe wybranym kołnierzem przyłączeniowym (495 mm × 495 mm), dopasowanym do izolacji dachu. W zestawie siedmiowargowy pierścień uszczelniający, środek smarujący, rura przyłączeniowa PE o długości 400 mm, kołpak ochronny dolny i kołpak przeciwdeszczowy z poliamidu. Element dostarczany gotowy do montażu.

### Rysunek wymiarowy



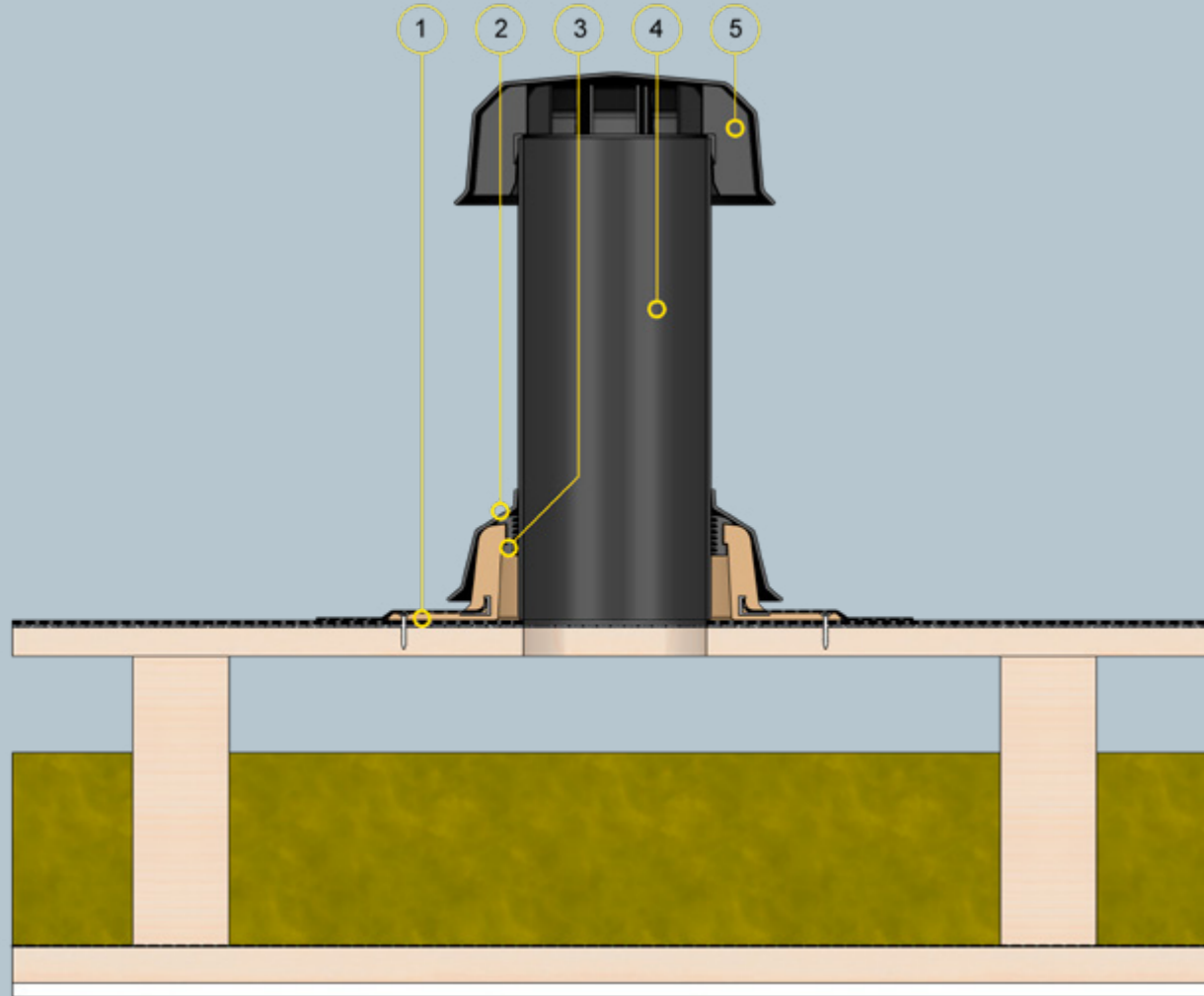
Średnica nominalna DN	OD*	Przejście / otwór roboczy (mm)	a (mm)	b (mm)	c (mm)	d (mm)	Numer artykułu
100	110	120	340	227	90	195	17 74 xx
150	160	170	376	278	93	267	17 78 xx

\* OD = Średnica zewnętrzna (mm)

xx = numer artykułu wybranego kołnierza przyłączeniowego

# SitaVent wywiewnik do dachu zimnego

SitaVent wywiewnik dachu nieocieplanego w  
wentylowanej konstrukcji dachowej



## Opis przykładu montażu

SitaVent wywiewnik dachu nieocieplanego składa się z następujących elementów:

- 1 Płyta główna
- 2 Kołnierz przeciwdeszczowy
- 3 Pierścień uszczelniający
- 4 Rura wentylacyjna

- 5 Kołpak przeciwdeszczowy

## Budowa dachu - przykład montażu

Wentylowana konstrukcja dachowa zgodnie z aaRdT z:

- + uszczelnieniem
- + szalunkiem
- + systemem krokwiowym
- + izolacją cieplną
- + paroizolacją
- + konstrukcją dolną
- + płytą kartonowo-gipsową

# SitaVent Fireguard®

## Wentylowane przejście.

### Ochrona przeciwpożarowa w standardzie.



Kliknij tutaj, aby  
wyświetlić stronę



**SitaFireguard®**  
korpus termoizolacyjny  
wełna mineralna



**SitaVent**  
kołpak  
przeciwdeszczowy



**SitaVent Fireguard®**  
z rurą PE



**SitaVent Fireguard®**  
z rurą ze stali  
szlachetnej

- + Zapewnia prewencyjną ochronę przeciwpożarową wg DIN 18234
- + W pełnym zestawie umożliwia łatwy i bezpieczny montaż
- + Brak przebić w połaci dachowej dzięki kształtowi króćca przyłączeniowego
- + Z wbudowanym fabrycznie kołnierzem przyłączeniowym
- + Do wentylacji pomieszczeń i pionów wentylacyjnych



# SitaVent Fireguard®

## Właściwości produktu w skrócie:

### Właściwości produktu

<b>Obszary zastosowania</b>	Do przewietrzania przewodów pionowych i pomieszczeń oraz do zapobiegania pożarom dachów płaskich, zgodnie z wymogami DIN 18234
<b>Materiał</b>	Blacha stalowa, Polietylen, Poliuretan
<b>Odporność temperaturowa min.</b>	-20 °C
<b>Właściwości</b>	<ul style="list-style-type: none"> <li>+ Doskonała odporność na warunki atmosferyczne (promieniowanie UV/IR, opady, temperatura, ozon itd.)</li> <li>+ Odporny na wstrząsy i uderzenia</li> <li>+ Wykonany z trwałych materiałów</li> </ul>
<b>Obróbka</b>	Podstawą są ogólnie uznane zasady techniki (aaRdT) oraz przykłady zabudowy i instrukcje montażu Sita Bauelemente GmbH. Przykłady montażu są tylko elementem poglądowym i stanowią ogólną, niewiążącą propozycję. Wykonanie jest pokazane w sposób schematyczny i nie zastępuje wymaganego planowania pracy, szczegółów i montażu przez właściwą firmę specjalistyczną. Wykonalność, kompletność i wymiary musi sprawdzić klient/planista/wykonawca itd. w przypadku każdej inwestycji budowlanej na własną odpowiedzialność oraz dostosować lub dopasować do warunków lokalnych. Sąsiednie konstrukcje są przedstawione schematycznie bez gwarancji kompletności i prawidłowości. Należy przestrzegać poszczególnych wytycznych technicznych w kartach charakterystyki, wytycznych wykonania oraz dopuszczeń systemowych.

# SitaVent Fireguard®

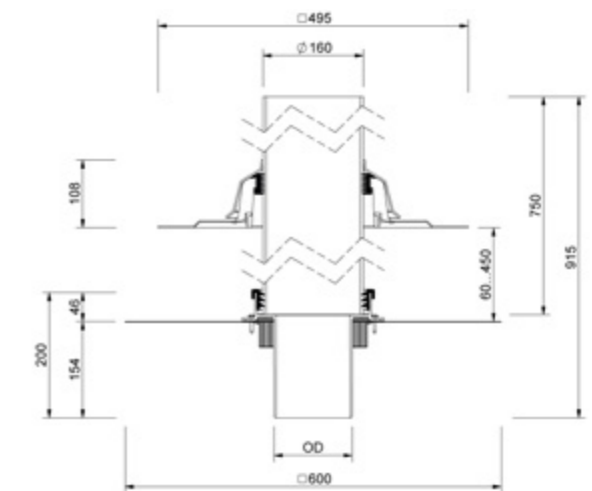
## z rurą PE



### Opis produktu

SitaVent Fireguard® do zapobiegania pożarom i rozprzestrzenianiu się pożarów od dołu przy małych palnych przepustach, wg DIN 18234 część 3 i 4, składa się z następujących elementów: Korpus podstawowy PE z kołnierzem do mocowania do blachy wzmacniającej oraz do mocowania paroizolacji, płyta główna z fabrycznie zamontowanym wybranym kołnierzem przyłączeniowym (495 mm x 495 mm), rura PE, DN/OD 150/160, o długości 750 mm, do termoizolacji o grubości od 60 do 450 mm, siedmiowargowym pierścieniem uszczelniającym i kołpakiem ochronnym dolnym z poliamidu. Do bezpośredniego podłączenia do rur ze złączką wtykową, z kołnierzem uszczelniającym i blachą wzmacniającą wg DIN EN 1090-4, ze wstępnie zamontowanym kołnierzem przeciwpożarowym. Element dostarczany gotowy do montażu.

### Rysunek wymiarowy



Średnica nominalna DN	OD*	Przejście / otwór roboczy (mm)	Wymiar wycięcia (mm x mm)	Podłączenie izolacji termicznej od-do (mm)	Numer artykułu
70	75	185	150 x 150	60 - 450	F 30 43 xx
100	110	235	190 x 190		F 30 44 xx
125	125	255	200 x 200		F 30 45 xx
150	160	300	300 x 300		F 30 46 xx

\* OD = Średnica zewnętrzna (mm)

xx = numer artykułu wybranego kołnierza przyłączeniowego

### Certyfikat jakości (inf. tech.)



## SitaVent Fireguard® z rurą ze stali szlachetnej



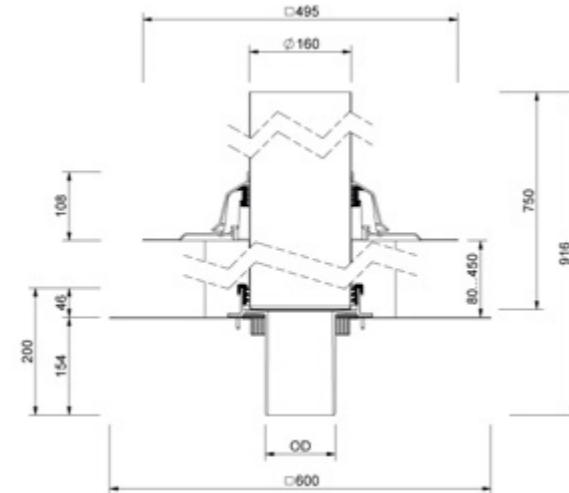
## SitaFireguard® korpus termoizolacyjny wełna mineralna



### Opis produktu

SitaVent Fireguard® do zapobiegania pożarom i rozprzestrzenieniu się pożarów od dołu przy małych palnych przepustach, wg DIN 18234 część 3 i 4 na dachach z izolacji poliuretanowej, składa się z następujących elementów: Korpus podstawowy PE z kołnierzem do mocowania do blachy wzmacniającej oraz do mocowania paroizolacji, płyta główna z fabrycznie zamontowanym wybranym kołnierzem przyłączeniowym (495 mm x 495 mm), nierdzewna rura ze stali szlachetnej, rura PE, DN/OD 150/160, o długości 750 mm, do termoizolacji o grubości od 80 do 450 mm, siedmiowargowym pierścieniem uszczelniającym i kołpakiem ochronnym dolnym z poliamidu. Do bezpośredniego podłączenia do rur ze złączką wtykową, z kołnierzem uszczelniającym i blachą wzmacniającą wg PN-EN 1090-4, ze wstępnie zamontowanym kołnierzem przeciwpożarowym i 2-częściowym korpusem termoizolacyjnym z wełny mineralnej 300 mm x 300 mm. Element dostarczany gotowy do montażu.

### Rysunek wymiarowy



Średnica nominalna DN	OD*	Przeście / otwór roboczy (mm)	Wymiar wycięcia (mm x mm)	Podłączenie izolacji termicznej od-do (mm)	Numer artykułu
70	75	185	150 x 150	80 - 450	F 30 47 xx
100	110	235	190 x 190		F 30 48 xx
125	125	255	200 x 200		F 30 49 xx
150	160	300	300 x 300		F 30 50 xx

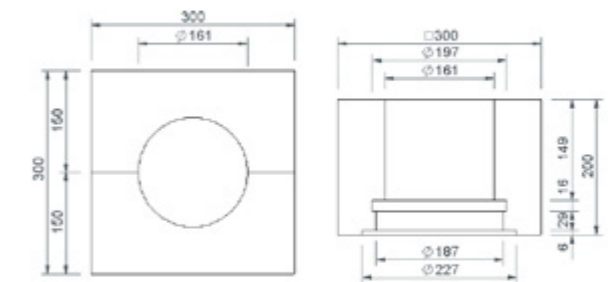
\* OD = Średnica zewnętrzna (mm)

xx = numer artykułu wybranego kołnierza przyłączeniowego

### Opis produktu

SitaFireguard® korpus termoizolacyjny z włókna mineralnego, WLG 040, wysokość 200 mm, klasa wyrobu budowlanego A1 (niepalny), typ zastosowania DAA zgodnie z DIN 4108-10, nadaje się do nieużytkowych powierzchni dachowych. Do izolacji termicznej i jako pomocniczy element montażowy podczas ustawiania elementu nadbudowy do SitaFireguard®, SitaDSS Fireguard® i rury PE do SitaVent Fireguard®. Element dostarczany gotowy do montażu.

### Rysunek wymiarowy



Kompatybilność	Numer artykułu
SitaFireguard®, SitaDSS Fireguard®, SitaVent Fireguard®	E 10 96 13

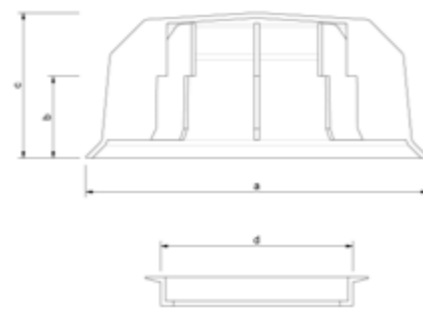
# SitaVent kołpak przeciwdeszczowy



## Opis produktu

SitaVent kołpak przeciwdeszczowy, z poliamidu, do wentylatora systemowego SitaVent lub wentylatora modernizacyjnego SitaVent, o średnicach nominalnych DN 100 lub DN 150. Chroni przed przenikaniem deszczu i śniegu. W zestawie pierścienie mocujące EPDM. Element dostarczany gotowy do montażu.

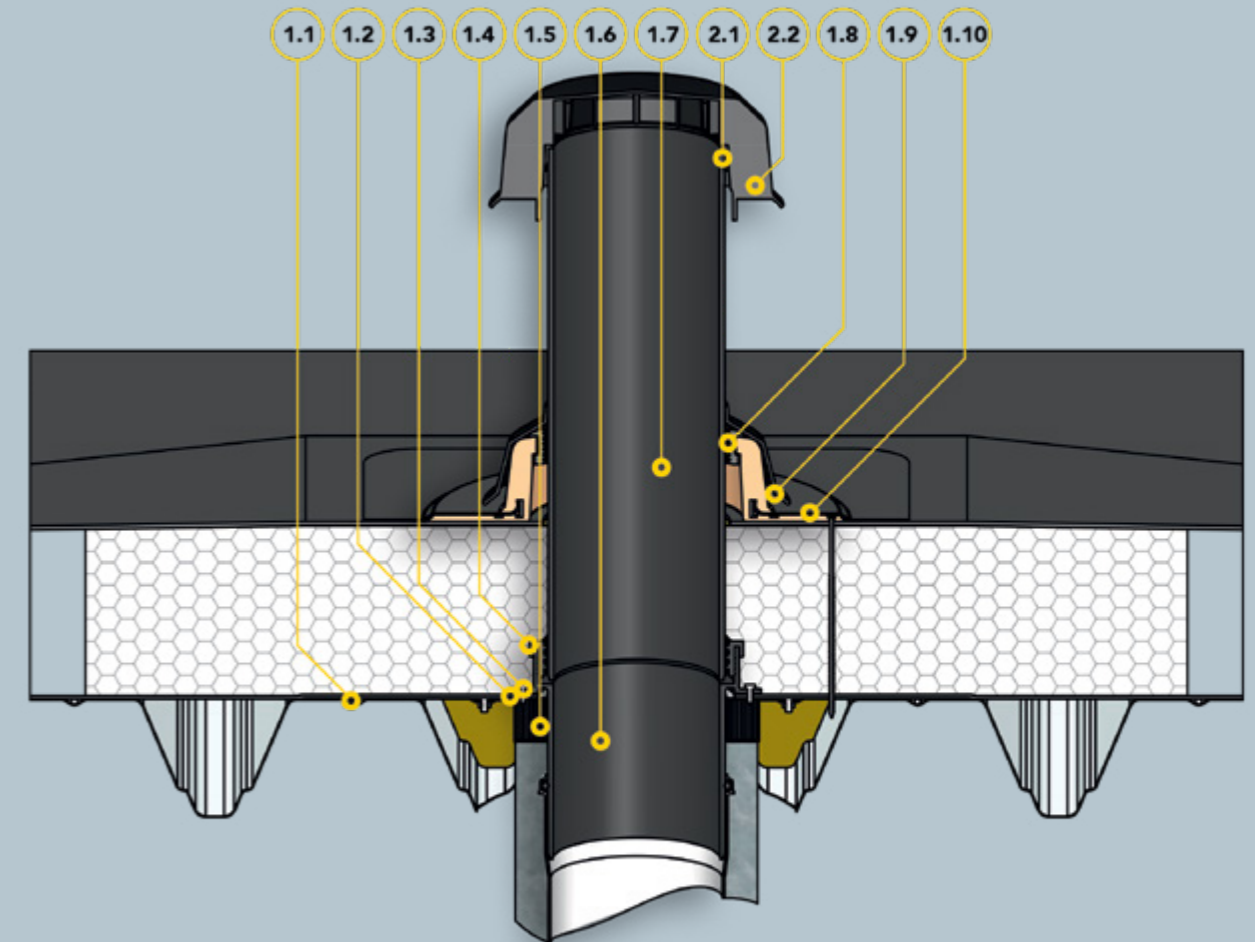
## Rysunek wymiarowy



Średnica nominalna DN	a (mm)	b (mm)	c (mm)	d (mm)	Numer artykułu
100	196	47	83	110	17 90 62
150	267	59	110	160	17 90 66

# SitaVent Fireguard®

SitaVent Fireguard® w niewentylowanej konstrukcji dachowej



## Opis przykładu montażu

SitaVent Fireguard® składa się z następujących elementów:

- 1.1 Blacha wzmacniająca
- 1.2 Kołnierz uszczelniający
- 1.3 Wkręt samowierzący
- 1.4 Uszczelka
- 1.5 Kołnierz przeciwpożarowy
- 1.6 Korpus podstawowy PE
- 1.7 Rura przyłączeniowa

- 1.8 Pierścień uszczelniający
- 1.9 Kołpak ochronny
- 1.10 Płyta główna

SitaVent kołpak przeciwdeszczowy składa się z następujących elementów:

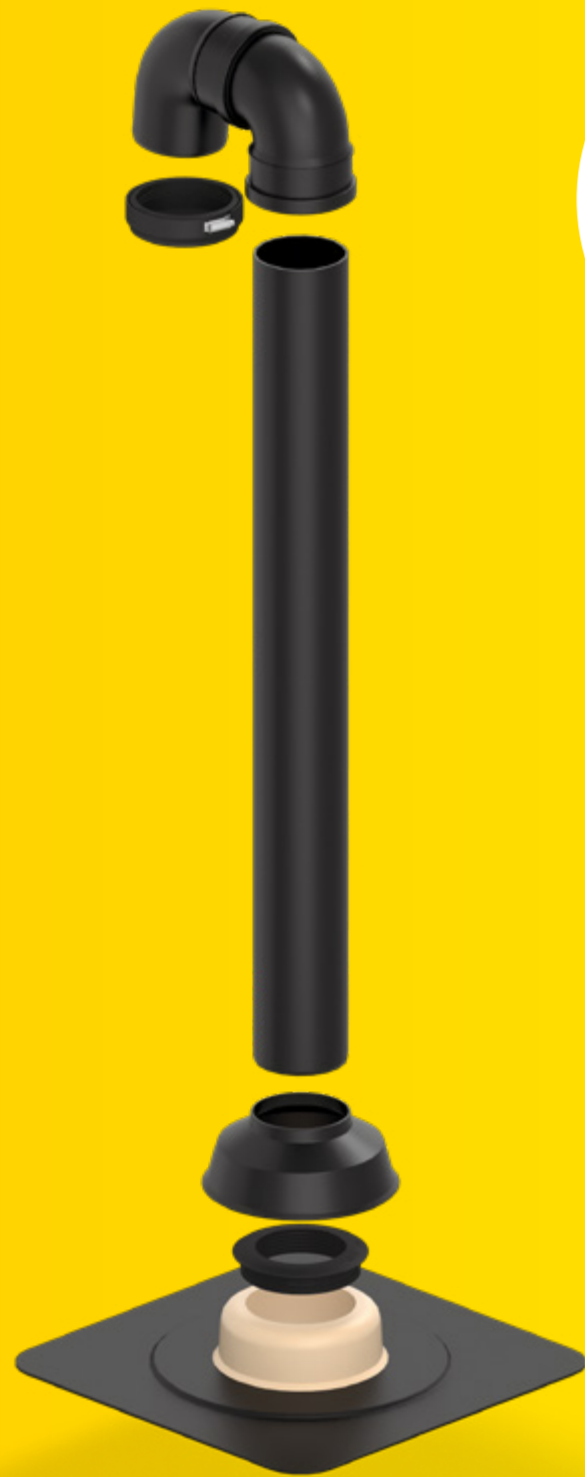
- 2.1 Pierścień mocujący
- 2.2 Korpus podstawowy

## Budowa dachu - przykład montażu

Niewentylowana konstrukcja dachowa zgodnie z aaRdT z:

- + uszczelnieniem
- + niepalną izolacją cieplną, min. 1,0 m × 1,0 m
- + paroizolacją
- + niepalnymi wypełniaczami profili
- + profilem ze stali trapezowej

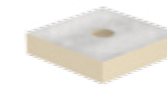
## SitaVent przepust systemowy Szczelne przebicie dachowe.



Kliknij tutaj, aby  
wyświetlić stronę



**SitaVent**  
płyta główna



**SitaVent**  
korpus izolacyjny  
płyty głównej



**SitaMore**  
blacha wzmacniająca



**SitaVent**  
nasada odcinająca parę



**SitaVent**  
przepust systemowy

- + Do prowadzenia kabli lub mediów
- + Z fabrycznie montowanym kołnierzem przyłączeniowym
- + Przyłączenie do wszystkich warstw funkcjonalnych
- + Jako dwuczęściowy montaż z płytą główną SitaVent

# SitaVent przepust systemowy

## Właściwości produktu w skrócie:

### Właściwości produktu

<b>Obszary zastosowania</b>	Do przeprowadzania rur i kabli w przypadku płaskich i pochyłych dachów użytkowych i nieużytkowych.
<b>Materiał</b>	Płyta główna: Poliuretan, rura wywietrznika: Polietylen, kołpak ochronny: Poliamid
<b>Odporność temperaturowa min.</b>	-20 °C
<b>Odporność temperaturowa maks.</b>	80 °C
<b>Klasa odporności ogniowej</b>	Euroklasa E / B2 normalnie palne
<b>Właściwości</b>	<ul style="list-style-type: none"> <li>+ Doskonała odporność na warunki atmosferyczne (promieniowanie UV/IR, opady, temperatura, ozon itd.)</li> <li>+ Odporny na wstrząsy i uderzenia</li> <li>+ Wykonany z trwałych materiałów</li> <li>+ Zabezpieczenie przed spiętrzaniem do 2 m słupa wody</li> </ul>
<b>Obróbka</b>	Podstawą są ogólnie uznane zasady techniki (aaRdT) oraz przykłady zabudowy i instrukcje montażu Sita Bauelemente GmbH. Przykłady montażu są tylko elementem poglądowym i stanowią ogólną, niewiążącą propozycję. Wykonanie jest pokazane w sposób schematyczny i nie zastępuje wymaganego planowania pracy, szczegółów i montażu przez właściwą firmę specjalistyczną. Wykonalność, kompletność i wymiary musi sprawdzić klient/planista/wykonawca itd. w przypadku każdej inwestycji budowlanej na własną odpowiedzialność oraz dostosować lub dopasować do warunków lokalnych. Sąsiednie konstrukcje są przedstawione schematycznie bez gwarancji kompletności i prawidłowości. Należy przestrzegać poszczególnych wytycznych technicznych w kartach charakterystyki, wytycznych wykonania oraz dopuszczeń systemowych.

# SitaVent

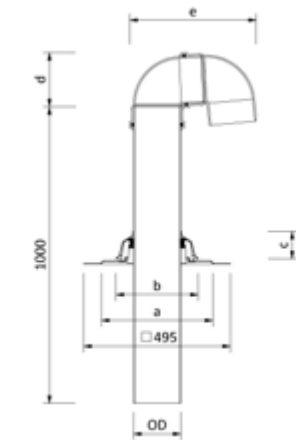
## przepust systemowy



### Opis produktu

SitaVent przepust systemowy z poliuretanu o średnicy nominalnej DN 100 lub DN 150. Z fabrycznie zamontowanym na stałe wybranym kołnierzem przyłączeniowym (495 mm × 495 mm), dopasowanym do izolacji dachu. W zestawie siedmiowargowy pierścień uszczelniający, środek smarujący, z dwoma zdejmowanymi kolanami 87,3° z propylenu i kołpakiem ochronnym z poliamidu, element dostarczany gotowy do montażu.

### Rysunek wymiarowy



Średnica nominalna DN	OD*	Przejście / otwór roboczy (mm)	a (mm)	b (mm)	c (mm)	d (mm)	e (mm)	Numer artykułu
100	110	170	340	227	90	181	308	17 65 xx
150	160	220	376	278	93	280	480	17 68 xx

\* OD = Średnica zewnętrzna (mm)

xx = numer artykułu wybranego kołnierza przyłączeniowego

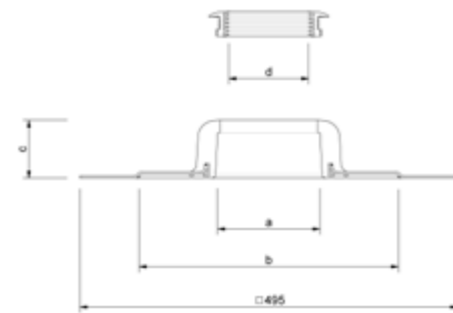
## SitaVent plyta główna



### Opis produktu

SitaVent płyta główna, z poliuretanu, o średnicach nominalnych DN 100 lub DN 150, z fabrycznie zamontowanym na stałe wybranym kołnierzem przyłączeniowym (495 mm × 495 mm), dopasowanym do izolacji dachu. Komplet obejmuje siedmiowargową uszczelkę i środek smary. Element dostarczany gotowy do montażu.

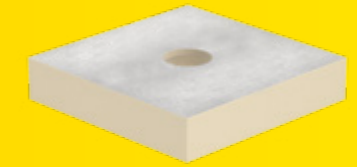
### Rysunek wymiarowy



Średnica nominalna DN	a (mm)	b (mm)	c (mm)	d (mm)	Numer artykułu
100	134	340	76	105	17 54 xx
150	190	376	80	155	17 58 xx

xx = numer artykułu wybranego kołnierza przyłączeniowego

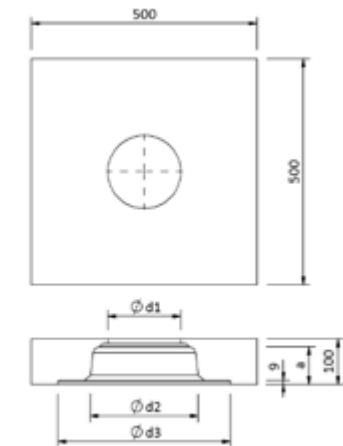
## SitaVent korpus izolacyjny płyty głównej



### Opis produktu

SitaVent korpus termoizolacyjny płyty głównej, z poliuretanu z aluminiowymi warstwami kryjącymi, wielkość 500 x 500 x 100 mm, przewodność cieplna  $\lambda = 0,023 \text{ W/mK}$ , wytrzymałość na ciśnienie 120 kPa, jako pomocniczy element montażowy i izolacja termiczna do zapobiegania powstawaniu mostków cieplnych. Element dostarczany gotowy do montażu.

### Rysunek wymiarowy



Średnica nominalna DN	a (mm)	d1 (mm)	d2 (mm)	d3 (mm)	Numer artykułu
100	76	112	214	349	17 54 98
150	83	162	239	382	17 58 98

## SitaMore blacha wzmacniająca



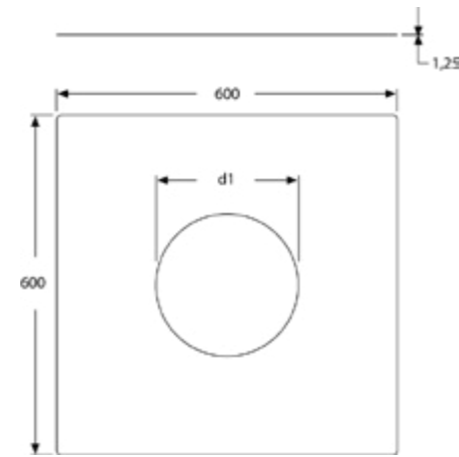
## SitaVent nasada odcinająca parę



### Opis produktu

SitaMore blacha wzmacniająca, z ocynkowanej blachy stalowej w przypadku niewielkich przelotów w stalowej blasze trapezowej, do SitaDSS Profi, SitaStandard, SitaTrendy, kołnierza zaciskowego SitaTrendy, wentylatora systemowego SitaVent, SitaCompact, SitaMulti i SitaDSS Multi. Element dostarczany gotowy do montażu.

### Rysunek wymiarowy

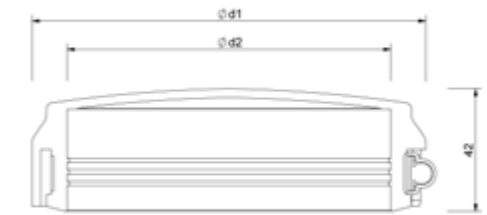


Kompatybilność	d1 (mm)	Numer artykułu
SitaStandard, SitaTrendy, SitaTrendy kołnierz zaciskowy, SitaMulti, SitaDSS Profi, SitaDSS Multi, SitaVent wentylator systemowy DN150	250	10 90 00
SitaVent wentylator systemowy DN100, SitaCompact	152	12 90 10

### Opis produktu

SitaVent nasada odcinająca parę DN 100 lub DN 150, z EPDM z przykręcanym mocowaniem, do paro- i wodoszczelnego zamykania przepustu systemowego SitaVent. Wycięcie poszczególnych przepustów jest wykonywane w miejscu montażu na podstawie instrukcji montażu. Element dostarczany gotowy do montażu.

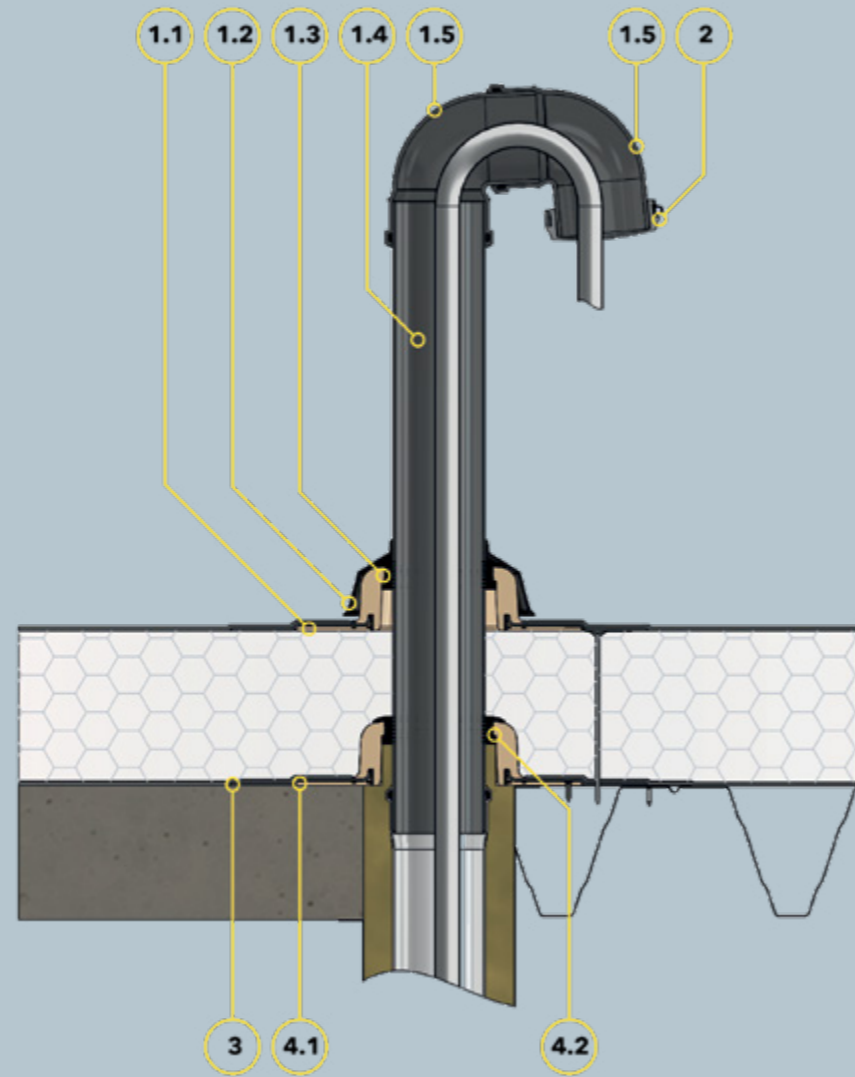
### Rysunek wymiarowy



Średnica nominalna DN	d1 (mm)	d2 (mm)	Numer artykułu
100	135	111	17 10 00
150	185	161	17 11 00

# SitaVent przepust systemowy

SitaVent przepust systemowy w niewentylowanej  
konstrukcji dachowej



## Opis przykładu montażu

SitaVent przepust systemowy składający się z następujących elementów:

- 1.1 Płyta główna
- 1.2 Kołpak ochronny
- 1.3 Pierścień uszczelniający
- 1.4 Rura przyłączeniowa
- 1.5 Pierścień uszczelniający kolana
- 1.6 Kolano

- 2 SitaVent nasada odcinająca parę
- 3 SitaMore blacha wzmacniająca

SitaVent płyta podstawowa składająca się z następujących elementów:

- 4.1 Płyta główna
- 4.2 Kołpak ochronny

## Budowa dachu - przykład montażu

Niewentylowana konstrukcja  
dachowa zgodnie z aaRdT z:

- + uszczelnieniem
- + izolacją cieplną
- + paroizolacją
- + konstrukcją dolną



# SitaFireguard® przepust rurowy

Prawidłowy przepust.  
Ochrona przeciwpożarowa w standardzie.



Kliknij tutaj, aby  
wyświetlić stronę



**SitaFireguard®  
przepust rurowy**  
korpus termoizolacyjny  
wełna mineralna



**SitaFireguard®  
przepust rurowy**

- + Do prewencyjnej ochrony przeciwpożarowej wg DIN 18234
- + Jako kompletny zestaw umożliwia łatwy i bezpieczny montaż
- + Z wbudowanym wybranym kołnierzem przyłączeniowym.
- + Ogranicznik przeciwpożarowy zapewnia bezpieczne prowadzenie kabli lub mediów

# SitaFireguard® przepust rurowy

## Właściwości produktu w skrócie:

### Właściwości produktu

<b>Obszary zastosowania</b>	Do prowadzenia rur oraz do zapobiegania pożarom dachów płaskich, zgodnie z wymogami DIN 18234
<b>Materiał</b>	Blacha stalowa, Polietylen, Poliuretan
<b>Odporność temperaturowa min.</b>	-20 °C
<b>Właściwości</b>	<ul style="list-style-type: none"> <li>+ Doskonała odporność na warunki atmosferyczne (promieniowanie UV/IR, opady, temperatura, ozon itd.)</li> <li>+ Odporny na wstrząsy i uderzenia</li> <li>+ Wykonany z trwałych materiałów</li> </ul>
<b>Obróbka</b>	Podstawą są ogólnie uznane zasady techniki (aaRdT) oraz przykłady zabudowy i instrukcje montażu Sita Bauelemente GmbH. Przykłady montażu są tylko elementem poglądowym i stanowią ogólną, niewiążącą propozycję. Wykonanie jest pokazane w sposób schematyczny i nie zastępuje wymaganego planowania pracy, szczegółów i montażu przez właściwą firmę specjalistyczną. Wykonalność, kompletność i wymiary musi sprawdzić klient/planista/wykonawca itd. w przypadku każdej inwestycji budowlanej na własną odpowiedzialność oraz dostosować lub dopasować do warunków lokalnych. Sąsiednie konstrukcje są przedstawione schematycznie bez gwarancji kompletności i prawidłowości. Należy przestrzegać poszczególnych wytycznych technicznych w kartach charakterystyki, wytycznych wykonania oraz dopuszczeń systemowych.

# SitaFireguard®

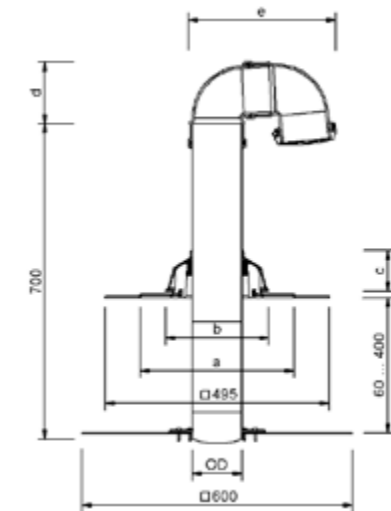
## przepust rurowy



### Opis produktu

SitaFireguard® przepust rurowy do zapobiegania pożarom i rozprzestrzenianiu się pożarów od dołu przy małych palnych przepustach, wg DIN 18234 część 3 i 4, do przepustów kablowych i rurowych do 28 mm, składa się z następujących elementów: Rura przeciwpożarowa ze stali szlachetnej z kołnierzem mocującym do mocowania do blachy wzmacniającej i mocowania paroizolacji, o długości 680 mm, do termoizolacji o grubości od 60 do 400 mm, z dwoma zdejmowanymi kolankami 87,3° z PP z nasadą odcinającą parę z EPDM, płytą główną PUR z wbudowanym wybranym kołnierzem przyłączeniowym (495 mm x 495 mm), z siedmiowargowym pierścieniem uszczelniającym i dolnym kołpakiem ochronnym z poliamidu, z blachą wzmacniającą wg DIN EN 1090-4, w zestawie ogranicznik przeciwpożarowy, element dostarczany gotowy do montażu.

### Rysunek wymiarowy



Średnica nominalna DN	OD*	a (mm)	b (mm)	c (mm)	d (mm)	e (mm)	Podłączenie izolacji termicznej min. (mm)	Podłączenie izolacji termicznej maks. (mm)	Numer artykułu
100	110	340	228	90	138	326	60	450	F 30 51 xx
150	160	376	278	93	183	439			F 30 52 xx

\* OD = Średnica zewnętrzna (mm)

xx = numer artykułu wybranego kołnierza przyłączeniowego

# SitaFireguard® przepust rurowy korpus termoizolacyjny wełna mineralna



# SitaFireguard® przepust rurowy

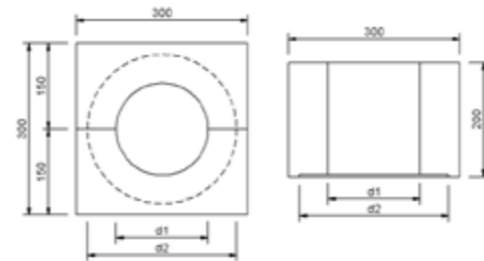
SitaFireguard® przepust systemowy w niewentylowanej konstrukcji dachowej



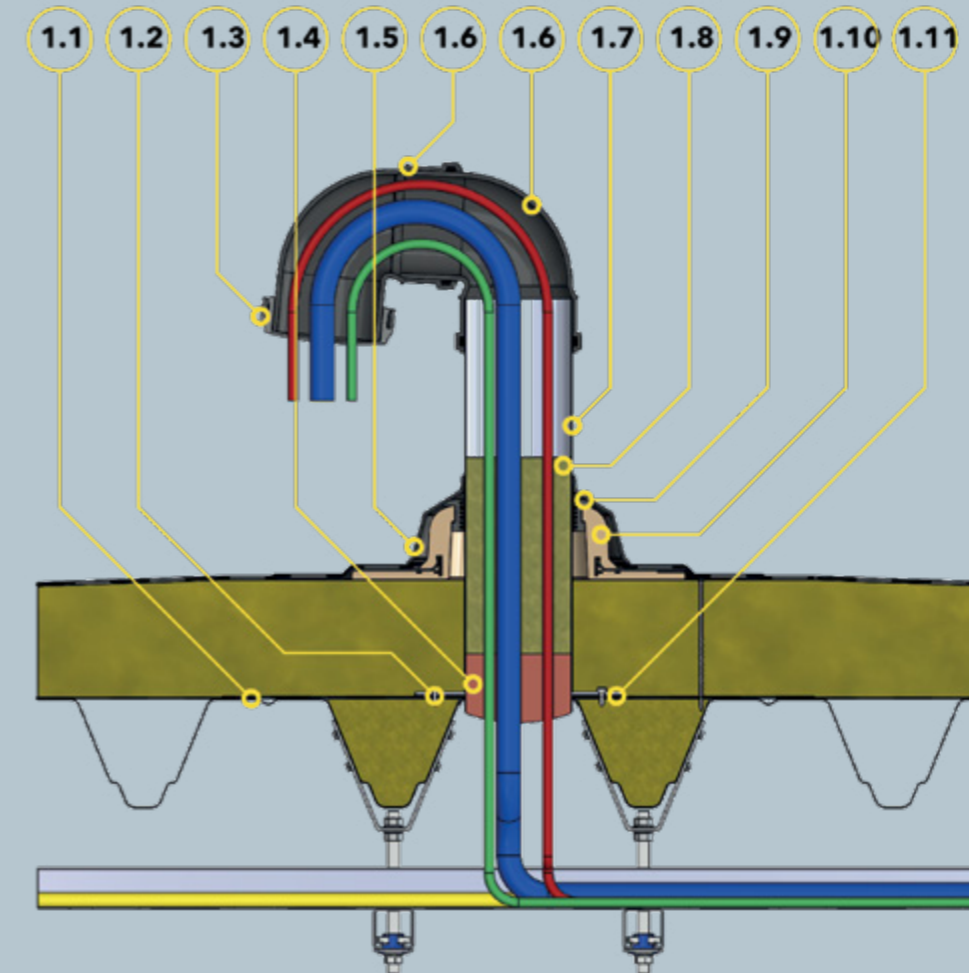
## Opis produktu

SitaFireguard® przepust rurowy korpus termoizolacyjny z włókna mineralnego, WLG 040, wysokość 200 mm, klasa wyrobu budowlanego A1 (niepalny), typ zastosowania DAA zgodnie z DIN 4108-10, nadaje się do nieużytkowych powierzchni dachowych. Do izolacji termicznej oraz jako pomoc montażowa podczas pozycjonowania rury przeciwpożarowej do przepustu rurowego SitaFireguard. Element dostarczany gotowy do montażu.

## Rysunek wymiarowy



Kompatybilność	d1 (mm)	d2 (mm)	Podłączenie izolacji termicznej min. (mm)	Podłączenie izolacji termicznej maks. (mm)	Numer artykułu
SitaFireguard® przepust rurowy DN 100	111	211	80	200	E 10 96 15
SitaFireguard® przepust rurowy DN 150	161	261	80	200	E 10 96 16



## Opis przykładu montażu

SitaFireguard® przepust rurowy składa się z następujących elementów:

- 1.1 Blacha wzmacniająca
- 1.2 Zestaw śrub
- 1.3 Nasada odcinająca parę
- 1.4 Ogranicznik przeciwpożarowy
- 1.5 Kołpak przeciwdeszczowy
- 1.6 Niepalna wełna mineralna

- 1.7 Kolano
- 1.8 Rura przeciwpożarowa z kołnierzem mocującym
- 1.9 Pierścień uszczelniający
- 1.10 Płyta główna
- 1.11 Złączka uszczelniająca

## Budowa dachu - przykład montażu

Niewentylowana konstrukcja dachowa zgodna z aaRdT z następującymi elementami:

- + uszczelnienie
- + niepalna izolacja cieplna, min. 1,0 m x 1,0 m
- + paroizolacja
- + niepalne wypełniacze profili
- + profil ze stali trapezowej

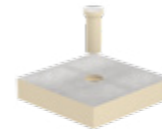
## SitaVent Revision Odcięcie pary pod kontrolą.



Kliknij tutaj, aby  
wyświetlić stronę



**SitaVent**  
Revision



**SitaVent**  
Revision  
korpus termoizolacyjny

- + Do kontroli poziomu paroizolacji
- + Z mocowaniem rdzenia izolacji ciepłej
- + Alternatywa do mocowania higrometru termicznego
- + Z fabrycznie zamontowanym kołnierzem przyłączeniowym
- + Zabezpieczenie nasady odcinającej pary za pomocą obejmy zaciskowej

# SitaVent Revision

## Właściwości produktu w skrócie:

### Właściwości produktu

<b>Obszary zastosowania</b>	Na płaskich i płaskich spadzistych, użytkowych i nieużytkowych powierzchniach dachowych do kontroli poziomu paroizolacji.
<b>Materiał</b>	Płyta główna: Poliuretan, rura: Polietylen, kłapa: EPDM
<b>Właściwości</b>	<ul style="list-style-type: none"> <li>+ Doskonała odporność na warunki atmosferyczne (promieniowanie UV/IR, opady, temperatura, ozon itd.)</li> <li>+ Odporny na wstrząsy i uderzenia</li> <li>+ Wykonany z trwałych materiałów</li> <li>+ Zabezpieczenie przed spiętrzaniem do 2 m słupa wody</li> </ul>
<b>Obróbka</b>	Podstawą są ogólnie uznane zasady techniki (aaRdT) oraz przykłady zabudowy i instrukcje montażu Sita Bauelemente GmbH. Przykłady montażu są tylko elementem poglądowym i stanowią ogólną, niewiążącą propozycję. Wykonanie jest pokazane w sposób schematyczny i nie zastępuje wymaganego planowania pracy, szczegółów i montażu przez właściwą firmę specjalistyczną. Wykonalność, kompletność i wymiary musi sprawdzić klient/planista/wykonawca itd. w przypadku każdej inwestycji budowlanej na własną odpowiedzialność oraz dostosować lub dopasować do warunków lokalnych. Sąsiednie konstrukcje są przedstawione schematycznie bez gwarancji kompletności i prawidłowości. Należy przestrzegać poszczególnych wytycznych technicznych w kartach charakterystyki, wytycznych wykonania oraz dopuszczeń systemowych.

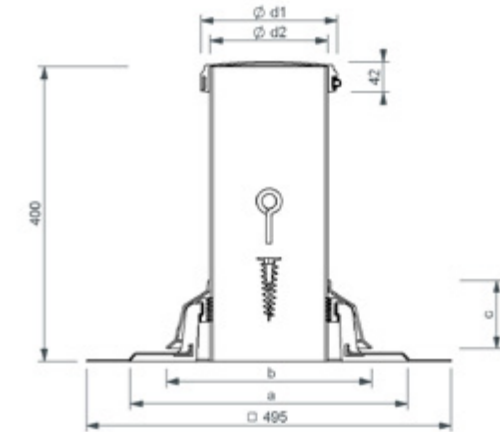
# SitaVent Revision



### Opis produktu

SitaVent Revision z płytą główną z poliuretanu, o średnicach nominalnych DN 100 lub DN 150, z fabrycznie zamontowanym na stałe wybranym kołnierzem przyłączeniowym (495 mm × 495 mm), dopasowanym do izolacji dachu. Komplet zawierający siedmiowargowy pierścień uszczelniający, środek smarowy, rurę PE o długości 400 mm, kołpak ochronny dolny i nasadę odcinającą parę z EPDM z przykręcanym mocowaniem, kołkami z materiału izolacyjnego i śruby pierścieniowej do wyjmowania rdzenia izolacyjnego. Element dostarczany gotowy do montażu.

### Rysunek wymiarowy

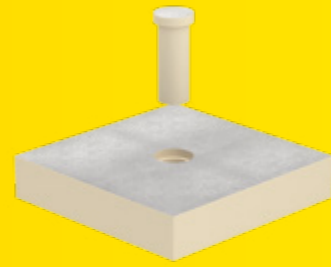


Średnica nominalna DN	OD*	a (mm)	b (mm)	c (mm)	d1 (mm)	d2 (mm)	Numer artykułu
100	110	340	227	90	135	110	17 80 xx
150	160	376	278	93	185	160	17 81 xx

\* OD = Średnica zewnętrzna (mm)

xx = numer artykułu wybranego kołnierza przyłączeniowego

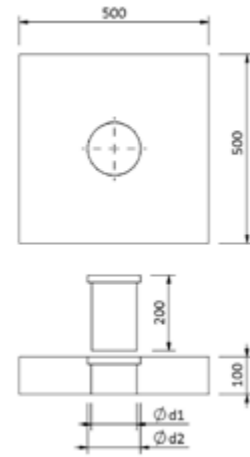
# SitaVent Revision korpus izolacyjny



## Opis produktu

SitaVent Revision korpus izolacyjny, z poliuretanu z aluminiowymi warstwami kryjącymi, wielkość 500 × 500 × 100 mm, przewodność cieplna  $\lambda = 0,023 \text{ W/mK}$ , wytrzymałość na ciśnienie 120 kPa, z dokładnie dopasowanym rdzeniem izolacyjnym o długości 200 mm, jako pomocniczy element montażowy i izolacja termiczna do zapobiegania powstawaniu mostków cieplnych. Element dostarczany gotowy do montażu.

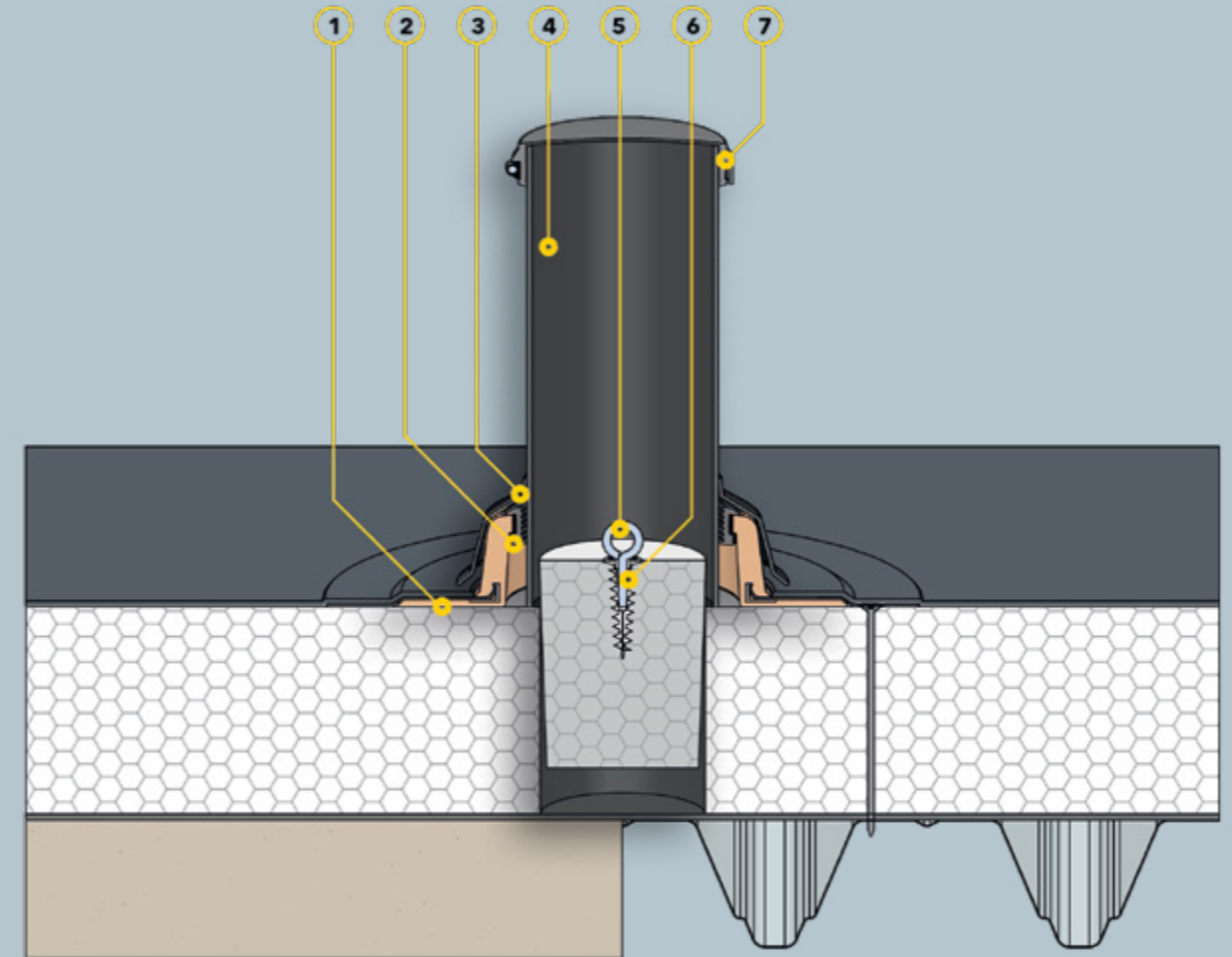
## Rysunek wymiarowy



Średnica nominalna DN	d1 (mm)	d2 (mm)	Numer artykułu
100	70	90	17 82 00
150	120	140	17 83 00

# SitaVent Revision

SitaVent Revision w niewentylowanej konstrukcji dachowej



## Opis przykładu montażu

SitaVent Revision składa się z następujących elementów:

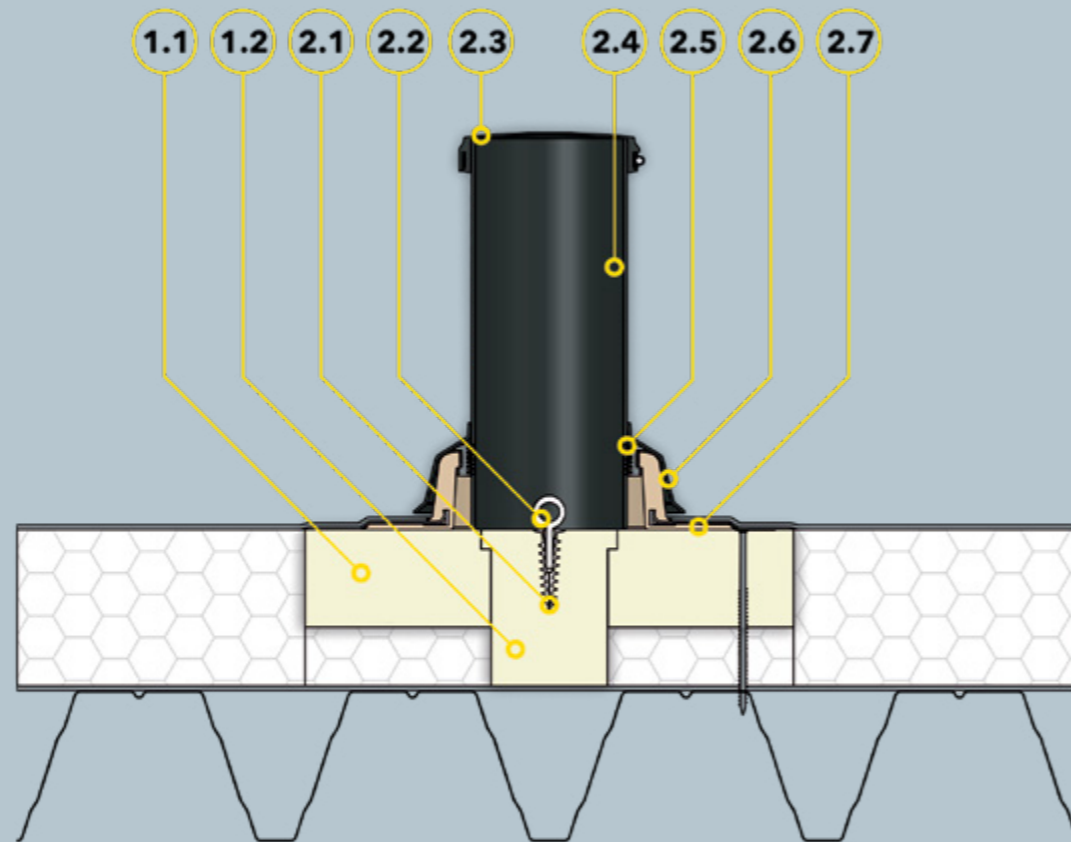
- 1 Płyta główna
- 2 Pierścień uszczelniający
- 3 Kołnierz przeciwdeszczowy
- 4 Rura kontrolna DN 150/160

- 5 Kołki z materiału izolacyjnego 24 × 8mm
- 6 Śruba M8 × 40 mm
- 7 Nasadka zamykająca parę z obejmą zaciskową

## Budowa dachu - przykład montażu

Niewentylowana konstrukcja dachowa zgodnie z aaRdT z:

- + uszczelnieniem
- + izolacją cieplną
- + paroizolacją
- + konstrukcją dolną



## Opis przykładu montażu

SitaVent Revision korpus termoizolacyjny składa się z następujących elementów:

- 1.1 Korpus termoizolacyjny
- 1.2 Rdzeń izolacyjny

SitaVent Revision składa się z następujących elementów:

- 2.1 Kołek z materiału izolacyjnego
- 2.2 Śruba pierścieniowa
- 2.3 Nasada odcinająca parę
- 2.4 Rura PE
- 2.5 Pierścień uszczelniający
- 2.6 Kołpak ochronny dolny
- 2.7 Płyta główna

## Budowa dachu - przykład montażu

Niewentylowana konstrukcja dachowa zgodnie z aaRdT:

- + uszczelnieniem
- + izolacją cieplną
- + paroizolacją
- + konstrukcją dolną

# Sita zapewnia:

## 1 Doskonałość

### Sita - spełnia normy

Norma ISO 9001 określa wymagania dla systemu zarządzania jakością w firmie podlegającego certyfikacji. Wymagane właściwości produktów i usług są regularnie nadzorowane przez certyfikowaną firmę, aby zapewnić zgodność z wymaganiami klienta w zakresie jakości.



Norma ISO 14001 określa wymagania dla systemu zarządzania środowiskiem naturalnym w firmie podlegającego certyfikacji. Spełnienie celów ochrony środowiska oraz ich stałe poprawianie są nadzorowane i oceniane.

### Sita - wśród 100 najbardziej innowacyjnych firm

TOP 100 od 25 lat wybiera najbardziej innowacyjne niemieckie firmy średniej wielkości. W 2017 roku wyróżniono firmę Sita - również za jej dobre rozwiązania praktyczne i stałą wymianę informacji ze specjalistycznymi dystrybutorami, dekarzami oraz architektami.



## 3 Wsparcie

### Sita jest członkiem IFBS

Stowarzyszenie Przemysłowe Systemów Budowlanych w Lekkim Budownictwie Stalowym zapewnia normy jakości w zakresie stosowania wielkoformatowych elementów budowlanych i opracowuje zasady oraz wytyczne techniczne.



### Dla normy: Sita i DIN

Jako członek DIN firma Sita może skutecznie współpracować z innymi ekspertami. W ten sposób wspomagamy sprawdzony system normowania i jednocześnie możemy pracować przy przyszłych strategiach ustanawiania norm.



## 2 Atest dla produktu



### Sita ze znakiem jakości RAL

Gwarancja najwyższej jakości i bezpieczeństwa: Certyfikat produktu RAL jest dla firmy Sita dobrowolny i wykracza poza wymagania przepisów prawa. Dla architektów, rzemieślników i inwestorów budowlanych jest to zgodna z prawem pomoc w podejmowaniu decyzji.

### Sprawdzone bezpieczeństwo ze znakiem LGA

Certyfikat wydawany przez TÜV Rheinland LGA Products GmbH to kontrola, której Sita Bauelemente GmbH poddaje się dobrowolnie. Daje ona pewność, że produkty Sita odpowiadają wymaganiom normy PL EN 1253 i są regularnie nadzorowane przez niezależny instytut zewnętrzny.



### Na podstawie przepisów znaku Ü

Wpusty dachowe są wykonywane zgodnie z normą PL EN 1253-2 i na podstawie listy regulacji budowlanych A część 1 są klasyfikowane jako regulowane wyroby budowlane. Ich możliwości zastosowania muszą zostać potwierdzone wymaganiem certyfikatem zgodności, dlatego są oznaczone znakiem zgodności (znakiem Ü).



### Nowe 6-letnie bezpieczeństwo: Gwarancja na materiał Centralnego Związku Niemieckiego Rzemiosła Dekarskiego

Sita dla prawie wszystkich swoich produktów złożyła obszerną gwarancję w Centralnym Związku Niemieckiego Rzemiosła Dekarskiego. Zapewnia on cechom nie tylko wymianę w razie uszkodzenia, lecz również zabezpieczenie kosztów demontażu.



## 4 Ochronę klimatu

### Certyfikat ochrony klimatu Interseroh

Sita należy do firm, które w zakresie ochrony klimatu opierają się na dobrych przykładach: Recykling opakowań transportowych pomaga uniknąć wielu milionów ton gazów cieplarnianych i oszczędzić przy tym wartościowe zasoby.



### Sita korzysta z zielonego prądu

Nabywany przez nas prąd pochodzi z instalacji wytwarzających prąd z energii odnawialnych.



### Pozostałe zaświadczenia jakości Sita:



## Kołnierze przyłączeniowe z cyframi końcowymi artykułów.

Do serii SitaStandard, SitaTrendy, SitaDSS Profi, SitaIndra, SitaDSS Indra, SitaVasant\*, SitaEasy, SitaEasy Plus, SitaCompact, SitaCompact Near\*, SitaCarport, SitaMini\*, SitaSani\*, SitaFireguard\*, SitaDSS Fireguard\*, SitaVent Fireguard\* i SitaVent

### Kołnierze z produkcji seryjnej

Nazwa produktu / nazwa handlowa	Cyfra końcowa nr. art.	Art.
Bitum	00*1	bitum elastomerowy
PVC miękki	10	PVC - jasnoszary
Fluid	90	do izolacji płynnych (Produkcja na zamówienie: 5 dni roboczych)

### Kołnierze z produkcji specjalnej

Produkcja na zamówienie: 5 dni roboczych

#### Dopłata patrz aktualny cennik

Nazwa produktu / nazwa handlowa	Cyfra końcowa nr. art.	Art.	Producent
Alkorplan F35276	49	PVC - szary	Renolit AG
Alkortec®	05	EVA - ciemnoszary	
Alkortop® F	41	TPO - piaskowy	
Armourplan G	45	PVC - szary	IKO Polymeric
Elevate UltraPly	42	TPO/FPO - szary	Holcim Solutions and Products EMEA BV
Elevate UltraPly	54	TPO/FPO - biały	
Evalastic V	22*1	EPDM - jasnoszary	Alwitra GmbH
Evalon V	25*1	EVA - biały	
Evalon V	37*1	EVA - jasnoszary	
Evalon V	50*1	EVA - szary łupkowy	
EverGuard	77	FPO - jasnoszary	BMI Wolfin Bautechnik
Extrupol F	32*1	FPO - jasnoszary	Schedetal Folien GmbH
Flagon EP-S	31	FPO - szary piaskowy	SOPREMA GmbH
Flagon EP	73	FPO - bazalt szary	
Flagon SR	66	PVC - jasnoszary	Carlisle Construction Materials GmbH
Hertalan Easy Weld	07	EPDM - czarny	
Köster ECB 2.0 F	72*1	ECB - czarny	Köster Bauchemie AG
Köster TPO 2.0 F	48*1	TPE - jasnoszary	
Mapeplan D 15	06	PVC - jasnoszary	Mapei GmbH (DE)
Mapeplan-T	04	FPO - smartwhite	
Polyfin 4020 v	16*1	FPO - jasnoszary	Polyfin AG
Protan D	80	PVC miękki - szary	Protan Deutschland GmbH
Resitrix CL	01*2	EPDM - czarny	Carlisle Construction Materials GmbH
Rhepanol HG 18	34	PIB - szary	FDT Flachdachtechnologie GmbH & Co. KG
Sarnafil®-TG 66-15	24	FPO - beżowy	Sika GmbH
Sarnafil®-TG 66-15	76	FPO - szary	
Sikaplan® 15G	09	PVC - jasnoszary	GEORG BÖRNER GmbH & Co. KG
Sintofoil RG FR	0104	TPO - jasnoszary	
Sintofoil ST	57	TPO - jasnoszary	GEORG BÖRNER GmbH & Co. KG
Spectraplan SG	46	TPE - szary	IKO Polymeric
Tectofin RV plus	0104*1	ASA-PVC-P - szary	BMI Wolfin Bautechnik
Thermofin F15	02	FPO - biały perlony	Paul Bauder GmbH & Co. KG
Thermofol U15	52	PVC - antracyt	
Thermoplan TL 15	29	FPO - biały	
Thermoplan TL 18	0106	FPO - granit czarny	
Thermoplan TL 18	0107	FPO - srebrnoszary	VAEPLAN GmbH
VAEPLAN F	35	EVA - szary	
Wolfin IB	20	PVC-PBV - czarny	BMI Wolfin Bautechnik

#### Dopłata patrz aktualny cennik

Novoproof spoina na całej powierzchni	84	EPDM - czarny	CQLT SaarGummi Deutschland GmbH
Thermobond R	75	EPDM - czarny	Sealeco GmbH

#### Dopłata patrz aktualny cennik

Elevate Quickseam SA Flashing	03	EPDM - czarny	Holcim Solutions and Products EMEA BV
-------------------------------	----	---------------	---------------------------------------

#### Dopłata patrz aktualny cennik

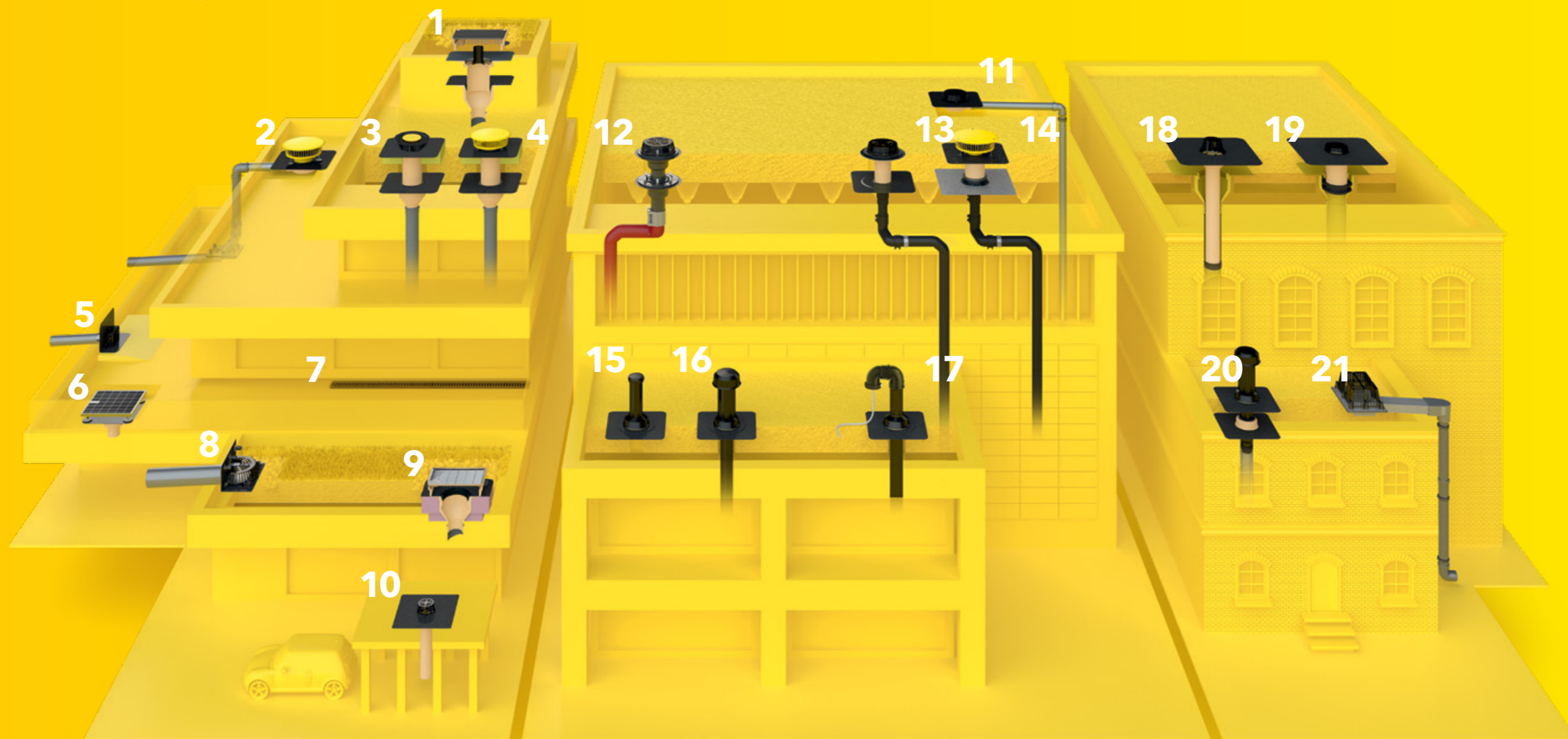
Hertalan z taśmą zgrzewną	82	EPDM - czarny	Carlisle Construction Materials GmbH
---------------------------	----	---------------	--------------------------------------

\*1 Kołnierz pokryty włókniną. \*2 Strona bitumu od góry. \*3 oprócz 03 i 84. \*4 oprócz 00 i 90. \*5 oprócz 90.

Inne kołnierze dostępne na zamówienie.



# Kompletny system rozwiązań: z asortymentem Sita.



- 1 SitaRetention skrzynia niska, otwór rewizyjny do dachu zielonego z SitaRetention Fix
- 2 SitaKaskada Inside z zestawem odwadniania awaryjnego SitaDSS Indra i SitaPipe system rurowy ze stali szlachetnej
- 3 SitaStandard z nadbudową SitaStandard i korpusem izolacyjnym
- 4 SitaStandard z nadbudową SitaStandard, korpusem izolacyjnym i elementem spiętrzającym SitaMore

- 5 SitaEasy
- 6 SitaDrain® Terra z SitaCompact
- 7 Rynna skrzynkowa SitaDrain® z kratą szczelinową
- 8 SitaRondo
- 9 Skrzynia do dachu zielonego SitaGreen z SitaTrendy i korpusem izolacyjnym SitaTrendy

- 10 SitaCarport
- 11 Zestaw do odwadniania głównego SitaDSS Indra
- 12 SitaDSS Multi z nadbudową SitaDSS Multi
- 13 SitaDSS Profi z nadbudową SitaDSS Profi
- 14 SitaDSS Fireguard®

- 15 SitaVent Revision
- 16 SitaVent wywietrznik systemowy z SitaVent separator kondensatu
- 17 SitaVent przepust kablowy
- 18 SitaSani® Odwadnianie do istniejącego systemu orurowania
- 19 SitaSani® Odwadnianie do istniejącego wpustu dachowego

- 20 SitaVent wywietrznik modernizacyjny
- 21 SitaTurbo z elementem spiętrzającym

# Osoby do kontaktu w Sita.

Manager  
Przedstawicielstwa,  
Doradca  
Techniczny -  
Polska południowa



**Piotr Stryjak -  
Manager Przedstawicielstwa, Doradca  
Techniczny - Polska Południowa**  
Przedstawicielstwo w Polsce ul. Rydlówka 20  
30-363 Kraków  
T +48 12 345 7000  
T +48 603 240 102  
E p.stryjak@sita-baelemente.pl

Doradca  
Techniczny -  
Polska północna



**Tomasz Magdziak -  
Doradca Techniczny,  
Polska Północna**  
Przedstawicielstwo w Polsce ul. Rydlówka 20  
30-363 Kraków  
T +48 12 345 7000  
T +48 600 966 480  
E t.magdziak@sita-baelemente.pl

Doradca  
Techniczny -  
Polska  
południowa



**Damian Działo -  
Doradca Klienta,  
Doradca Techniczny**  
Przedstawicielstwo w Polsce ul. Rydlówka 20  
30-363 Kraków  
T +48 12 345 7000  
F +48 600 966 680  
E d.dzialo@sita-baelemente.pl

Export  
Manager



**Export Manager  
Udo Happe**  
Ferdinand-Braun-Straße 1  
D-33378 Rheda-Wiedenbrück  
T +49 2522 8340-178  
M +49 173 6588061  
E u.happe@sita-baelemente.de

Sales  
Department  
Export



**Sarah Möller**  
Ferdinand-Braun-Straße 1  
D-33378 Rheda-Wiedenbrück  
T +49 2522 8340-149  
E s.moeller@sita-baelemente.de

Wewnętrzny dział dystrybucji  
systemy grawitacyjne  
F +49 2522 8340-140  
E vertrieb@sita-baelemente.de



## Sita360°. Tour.

Odkryj Sitę w łatwy i prosty sposób dzięki naszej wycieczce 360.



## Obszary produktów Sita:

**OG**

Odwadnianie  
grawitacyjne

**BT**

Odwadnianie  
balkonów  
i tarasów

**OP**

Ochrona  
przeciwpożarowa

**OC**

Odwadnianie  
podciśnieniowe

**D**

Drenaż

**P**

Pipe

**AW**

Odwadnianie  
awaryjne

**ZR**

Zielony dach  
i Retencja

**OA**

Odwadnianie przez  
attykę

**WM**

Wpusty  
modernizacyjne

**K**

Kaskada

**WP**

Wentylacja  
i przepusty  
dachowe

**Sita Bauelemente GmbH**  
Ferdinand-Braun-Straße 1  
33378 Rheda-Wiedenbrück  
**T** +49 2522 8340-0  
**E** [info@sita-bauelemente.de](mailto:info@sita-bauelemente.de)  
**W** [sita-bauelemente.de](http://sita-bauelemente.de)

